

ПАСПОРТ ИЗДЕЛИЯ

инструкция
по установке
и эксплуатации

PRODUCT CERTIFICATE user's manual

 GERMAN
QUALITY & TECHNOLOGY

ALEX BAITLER®

GERMANY

GARDA

1200 x 700 мм
1500 x 700 мм
1600 x 700 мм
1700 x 750 мм

NEMI

1500 x 700 мм
1700 x 750 мм

MADIN

1500 x 750 мм
1700 x 750 мм
1800 x 800 мм

ORTA L/R

1500 x 900 мм
1700 x 920 мм

NERO L/R

1500 x 950 мм

www.alexbaitler.com

ПРОИЗВОДИТЕЛЬ / PRODUCER: ALEX BAITLER® GMBH
Adolf-Kolping-Straße 16, 80336 München, Germany

Организация, принимающая претензии от
потребителей:
ООО ПЛАНЕТА САНТЕХНИКИ Россия
125373, Россия, г. Москва, Походный проезд,
д.4, корп.1, тел: +7 (495) 980-08-69

Изготовлено в России

Organisation accepting claims from
customers:
SANITARY ENGINEERING LLC (Russia)
bldg. 4/1 Pokhodnyy proezd, Moscow,
Russia, 125373, tel. +7 (495) 980-08-69

Made in Russia



УВАЖАЕМЫЕ ПОКУПАТЕЛИ, благодарим Вас за выбор продукции торговой марки ALEX BAITLER. Настоящая инструкция предназначена для ознакомления с продуктом, а также с условиями правильного монтажа, эксплуатации и сервисного обслуживания продукции. Пожалуйста, внимательно ознакомьтесь с данной инструкцией перед началом монтажа и эксплуатации изделия.

СПАСИБО ЗА ПОКУПКУ!

ОБЩИЕ СВЕДЕНИЯ

Приобретенное вами изделие предназначено для принятия водных процедур. Компания-производитель оставляет за собой право не уведомлять конечного пользователя о различиях в конструкции для устаревшей модели и нового, улучшенного варианта продукта.

ТЕХНИЧЕСКИЕ ХАРАКТЕРИСТИКИ

- Ванна изготовлена на немецком термоформовочном оборудовании Geiss TM из европейского акрилового листа толщиной 4 – 5 мм в зависимости от модели;
- Дно ванны усилено влагостойким ДСП толщиной 16 мм;
- Каркас ванны изготовлен из окрашенного стального профиля 25 x 25 мм с толщиной стенки 1,5 мм;
- Армирование ванн осуществляется по фирменной разработке Durable coating;
- Диаметр сливного отверстия ванны 50 мм;
- Уровень ввода канализации должен быть не менее чем на 70 мм ниже уровня слива ванны;
- Температура подаваемой горячей воды не должна превышать 50°C;
- Максимальная нагрузка на ванну 800 кг

ЗАПРЕЩЕНО!

- Использовать изделие не по назначению и вне помещений;
- Подвергать изделие воздействию прямых солнечных лучей;
- Принимать ванну в состоянии алкогольного или наркотического опьянения;
- Подвергать изделие механическим повреждениям любого рода;
- Применять избыточную силу к комплектующим изделия в процессе монтажа и эксплуатации;
- Использовать изделие без присмотра людям с ограниченными возможностями здоровья;
- Использовать абразивные и/или химически агрессивные чистящие средства.

ТРАНСПОРТИРОВКА И ХРАНЕНИЕ

- Изделия должны транспортироваться крытым транспортом;
- К моменту начала монтажа, изделие должно принять комнатную температуру;
- После покупки товара, для постановки его на сервисное обслуживание, необходимо хранить товар в заводской упаковке.

РЕКОМЕНДАЦИИ ПОКУПАТЕЛЮ

- Проверить целостность и комплектность изделия в момент получения;
- Завершить все ремонтно-отделочные работы в помещении на момент монтажа;
- Использовать для чистки мягкую ткань, жидкие чистящие средства без абразивных и химически агрессивных компонентов;
- Обратиться за услугами монтажа и сервисного обслуживания продукции в авторизированный сервисный центр или иным специалистам, имеющим соответствующую квалификацию.

- Use the product outdoors;
- Expose the product to direct sunlight;
- Be inside under alcohol or drug influence;
- Subject the product to mechanical damage of any kind;
- Apply excessive force to the components during installation and operation processes;
- Use the product unattended for people with disabilities;
- Use abrasive and / or chemically aggressive cleaners.

TRANSPORTATION AND STORAGE

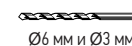
- The products must be transported in a covered vehicle;
- At the time of installation the product must be of a room temperature;
- The product has to be stored in the original packaging after the purchase in order to be accepted for an after sales service.

RECOMMENDATIONS TO BUYERS

- To check the completeness and the entirety of the product at the moment of receiving;
- Before the assembly all repair and decorative works should be completed;
- Cleaning of the shower cabin should be performed with a soft piece of cloth using liquid washing agents without abrasive and / or chemically aggressive components;
- To seek an authorized service center or other specialists having appropriate qualification for installation and maintenance of the product.

Ванна	Bath	1 шт (pcs)
Фронтальная панель (опционально)	Front panel (optional)	1 шт (pcs)
Торцевая панель (опционально)	End panel (optional)	1/2 шт (pcs)
Слив-перелив воды с гидрозатвором и запорным клапаном	Drain and overflow of water	1 шт (pcs)
Стальной, окрашенный каркас ванны с крепежом включая: • крепеж панелей (опционально) • пакет с креплением ванны к стене (шуруп-костыль 5 шт + дюбель 5 шт)	Bath mounting set	1 комп (set)

РЕКОМЕНДОВАННЫЙ ИНСТРУМЕНТ ДЛЯ МОНТАЖА RECOMMENDED INSTALLATION TOOLS



Ø6 мм и Ø3 мм



DEAR CUSTOMERS, thank you for choosing the products of the ALEX BAITLER trademark. This manual is designed for introduction to the product, as well as to the conditions for the proper installation, operation and maintenance of the product. Please read this manual carefully before installing and operating the product.

THANK YOU FOR THE PURCHASE!

GENERAL INFORMATION

The product is intended for domestic use indoors. The manufacturer reserves the right not to notify the final user of differences in design of an outdated model and a new improved version of the product.

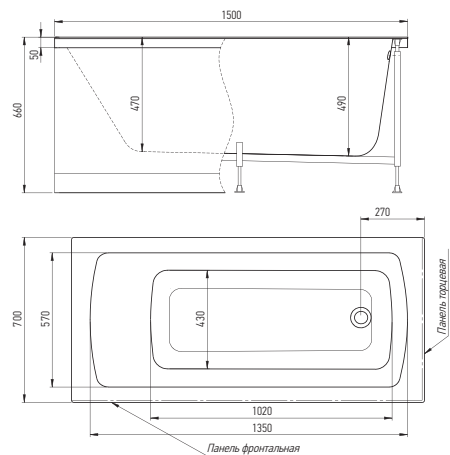
TECHNICAL FEATURES

- The bottom of the bath is reinforced with moisture-proof chipboard 16 mm thick;
- Bath frame is made of painted steel profile 25 x 25 mm with 1.5 mm wall thickness reinforcement of baths is carried out according to the Durable coating technology;
- Diameter of bath drain hole 50 mm;
- The sewer inlet level should be no less than 70 mm lower than shower tray drain level;
- Temperature of hot water supplied should be no more than 50°C;
- Maximum load 800 kg

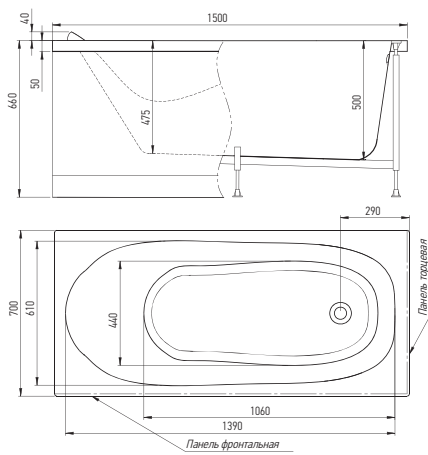
IT IS PROHIBITED TO DO THE FOLLOWING

- Use the product for purposes other than intended;

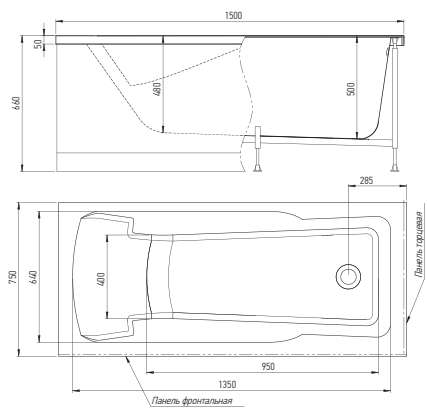
GARDA 150



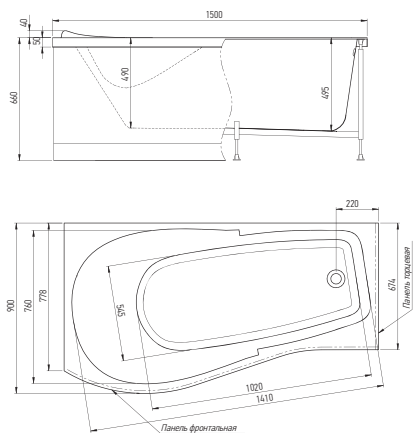
NEMI 150



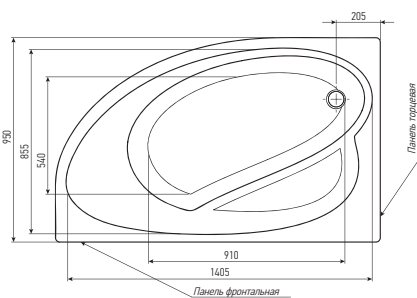
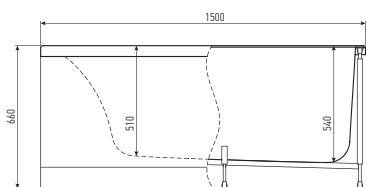
MADIN 150



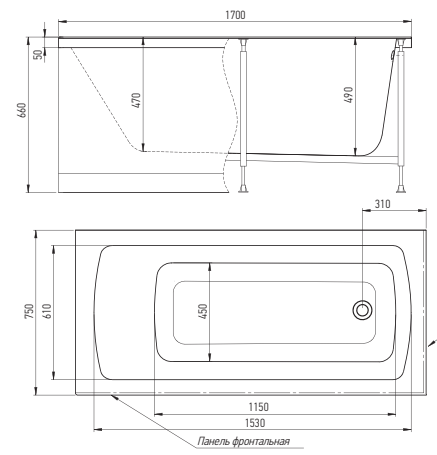
ORTA 150 L/R



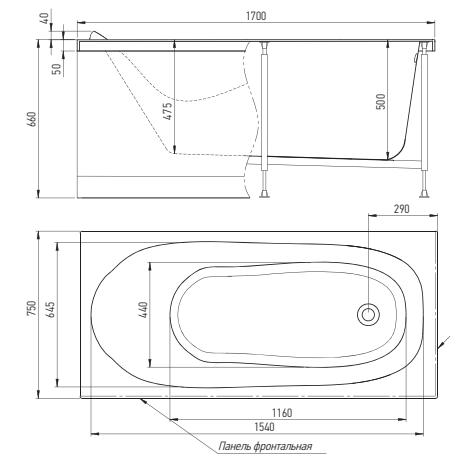
NERO 150



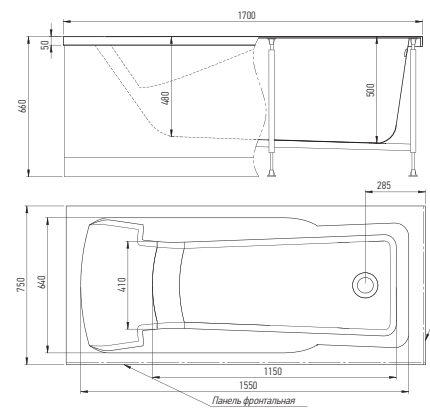
GARDA 170



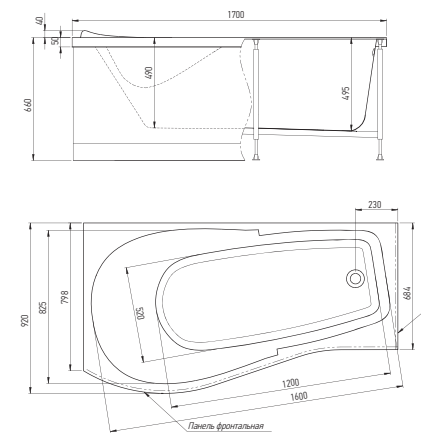
NEMI 170



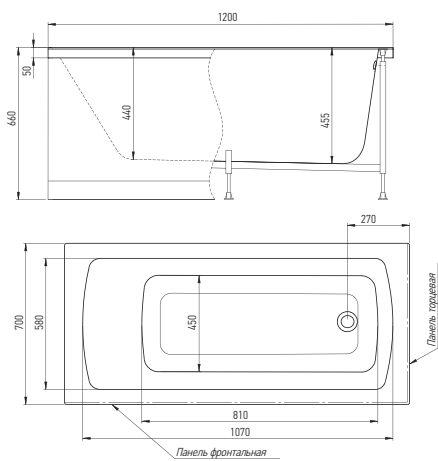
MADIN 170



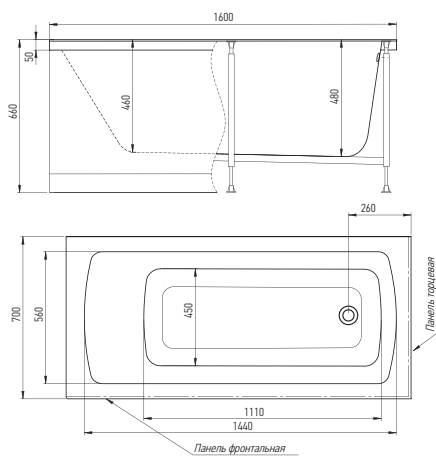
ORTA 170 L/R



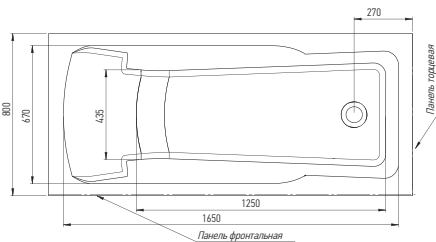
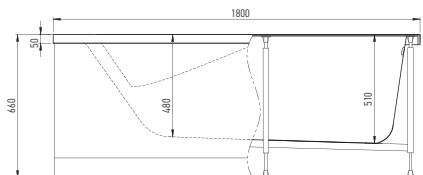
GARDA 120



GARDA 160



MADIN 180



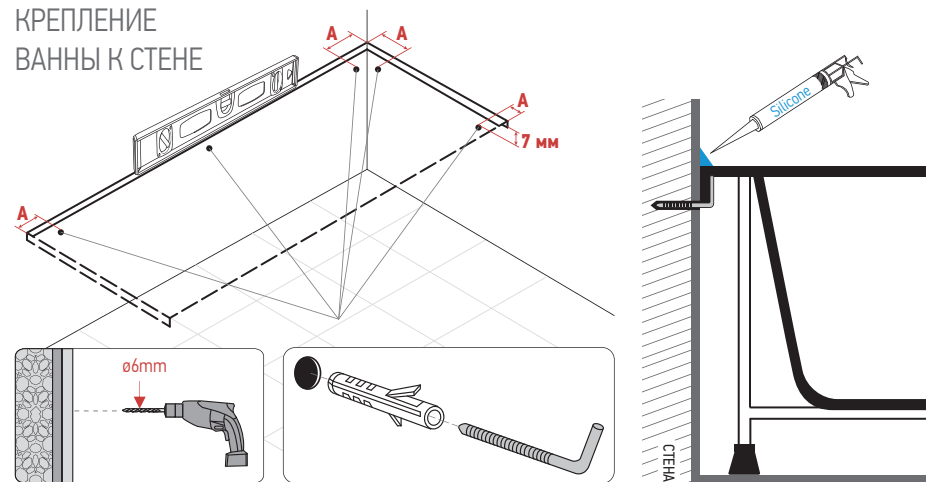
СХЕМЫ КАРКАСОВ ВАНН

Модель	Размер	Вариант каркаса	Стр.
GARDA	120x70	Вариант №4	16
GARDA	150x70	Вариант №1	10
GARDA	160x70	Вариант №3	14
GARDA	170x75	Вариант №2	12
NEMI	150x70	Вариант №1	10
NEMI	170x75	Вариант №2	12
MADIN	150x75	Вариант №1	10

Модель	Размер	Вариант каркаса	Стр.
MADIN	170x75	Вариант №2	12
MADIN	180x80	Вариант №5	18
ORTA L	150x90	Вариант №6	20
ORTA R	150x90	Вариант №6	20
ORTA L	170x92	Вариант №7	22
ORTA R	170x92	Вариант №7	22

КРЕПЛЕНИЕ

КРЕПЛЕНИЕ
ВАННЫ К СТЕНЕ



КРЕПЛЕНИЕ
ПАНЕЛЕЙ

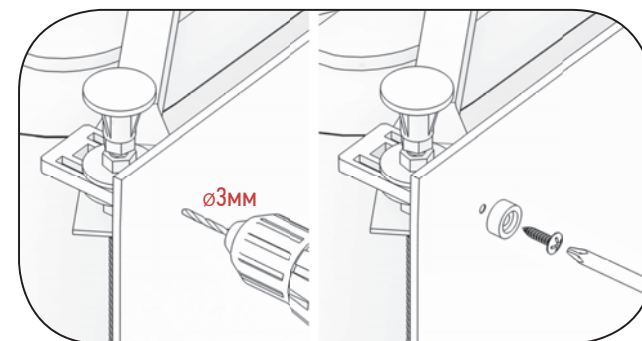
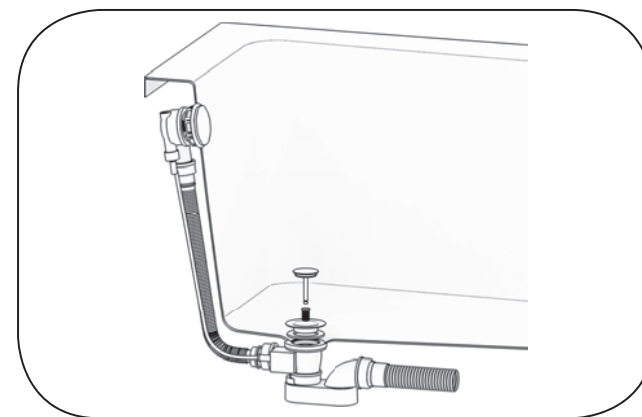
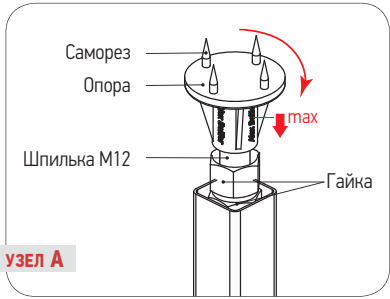
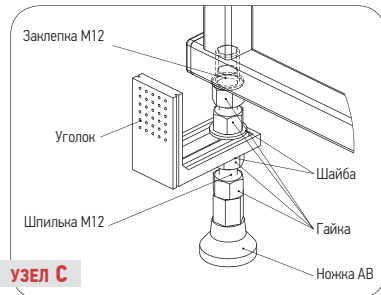
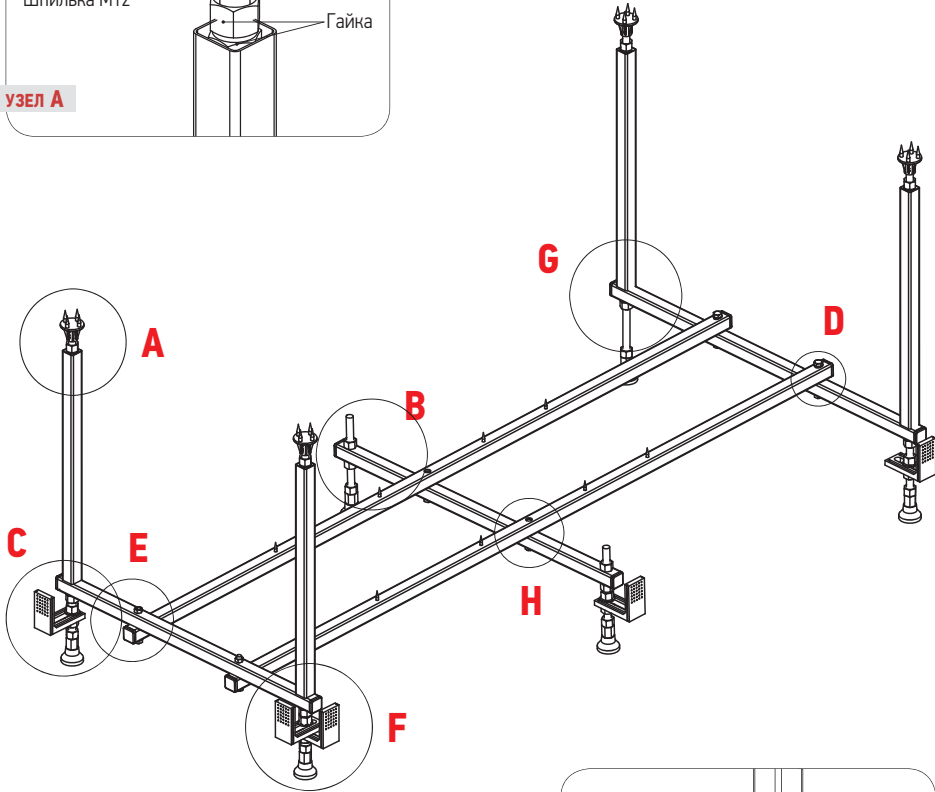


СХЕМА УСТАНОВКИ
СИФОНА



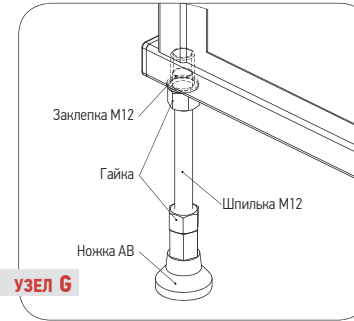


УЗЕЛ А

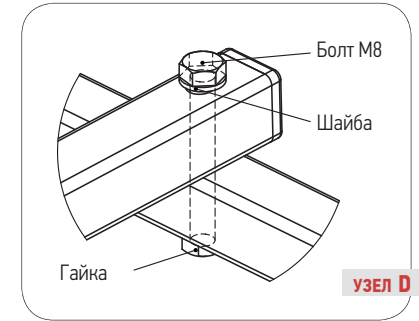


УЗЕЛ С

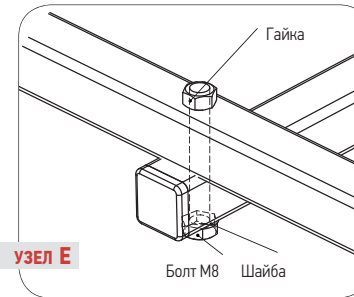
*схема для варианта с фронтальной и боковой панелью



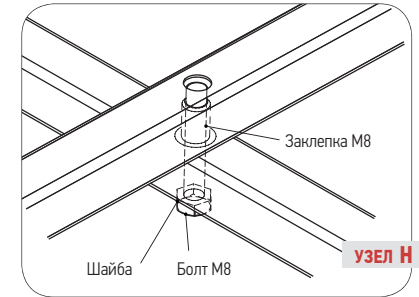
УЗЕЛ G



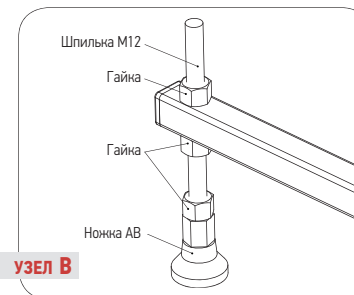
УЗЕЛ D



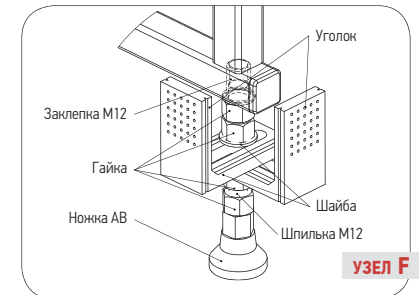
УЗЕЛ E



УЗЕЛ H

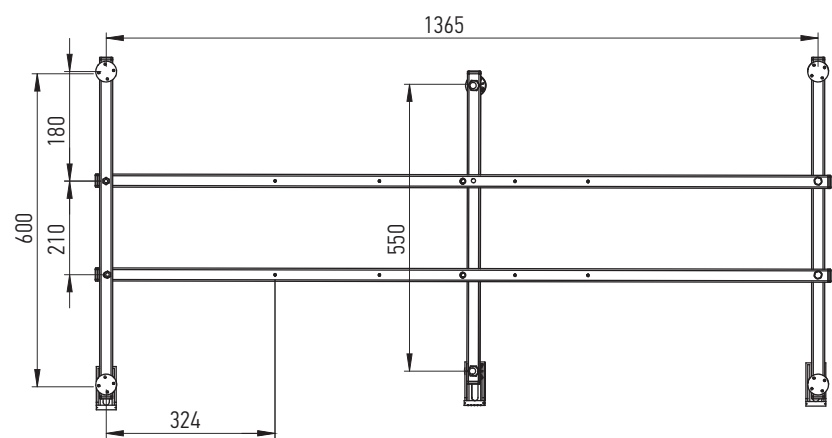
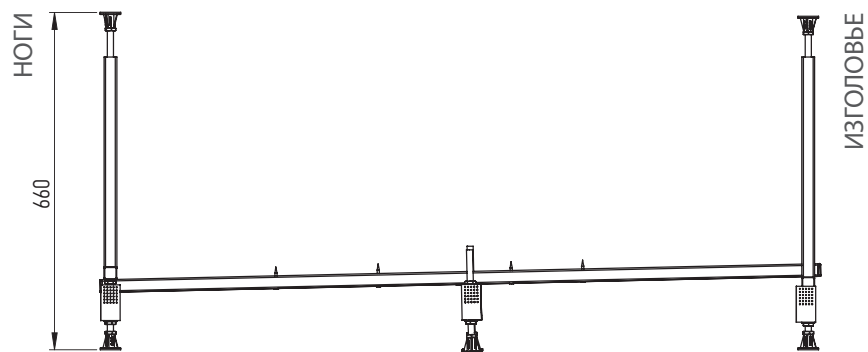


УЗЕЛ B



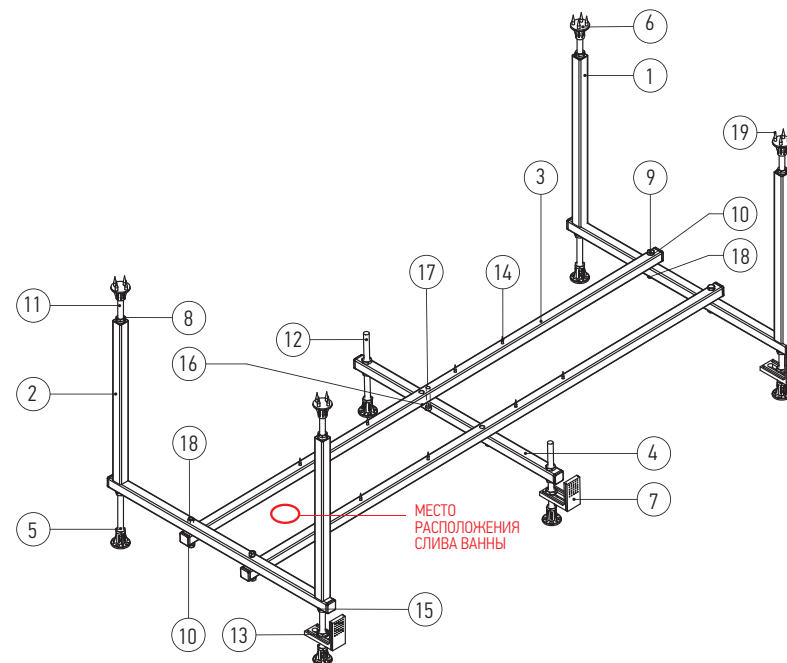
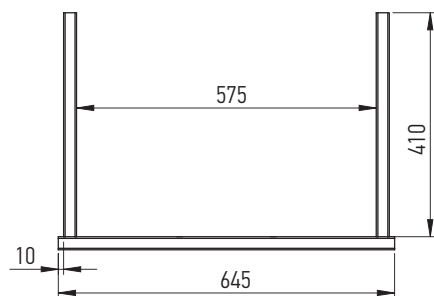
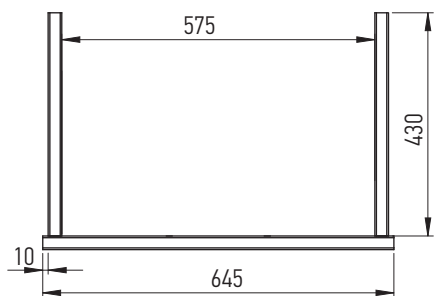
УЗЕЛ F

ВАРИАНТ КАРКАСА №1



БОКОВАЯ СТОЙКА (НОГИ) ②

БОКОВАЯ СТОЙКА (ИЗГОЛОВЬЕ) ①

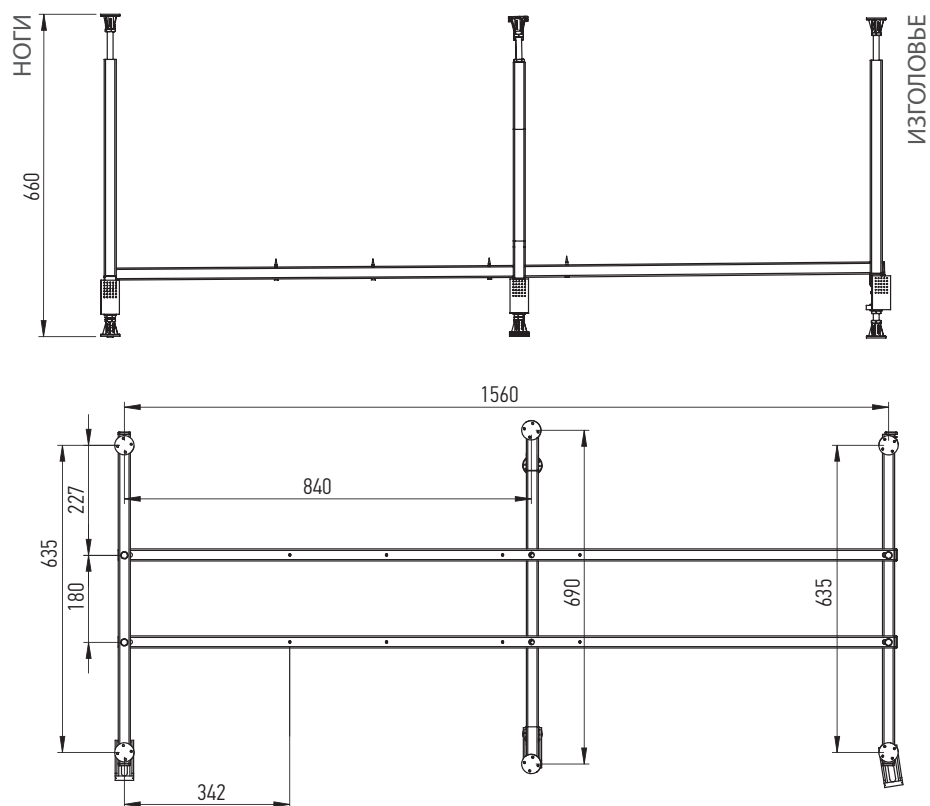


СПЕЦИФИКАЦИЯ КАРКАСА №1

Позиция на схеме	Название	Кол-во	Позиция на схеме	Название	Кол-во
1	Боковая стойка 645 x 410 (изголовье)	1	11	Шпилька M12 x 100 (верхняя)	4
2	Боковая стойка 645 x 430 (ноги)	1	12	Шпилька M12 x 200 (нижняя)	6
3	Продольная труба 1140 x 25	2	14	Саморез 3,5 x 41	8
4	Поперечная опора 590 x 25	1	15	Заклёпка резьбовая M12 (установлена)	4
5	Ножка пластиковая M12	6	16	Заклёпка резьбовая M8 (установлена)	2
6	Опора пластиковая M12	4	17	Болт M8 x 50	2
9	Болт M8 x 60	4	18	Гайка M8	4
10	Шайба A8	6	19	Саморез 3,5 x 19	16

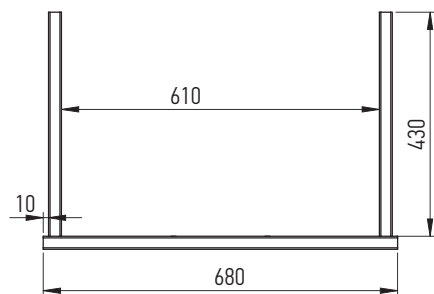
Позиция на схеме	КОЛ-ВО КРЕПЕЖА В ЗАВИСИМОСТИ ОТ КОМПЛЕКТАЦИИ ВАННЫ	без панелей	с фронтальной панелью	с фронтальной и торцевой панелью
7	Уголок пластиковый	0	3	5
8	Гайка M12	18	24	26
13	Шайба A12 увеличенная оцинк.	0	6	8
	Декоративная заглушка крепления панели + саморез 4 x 20	0	3	5

ВАРИАНТ КАРКАСА №2



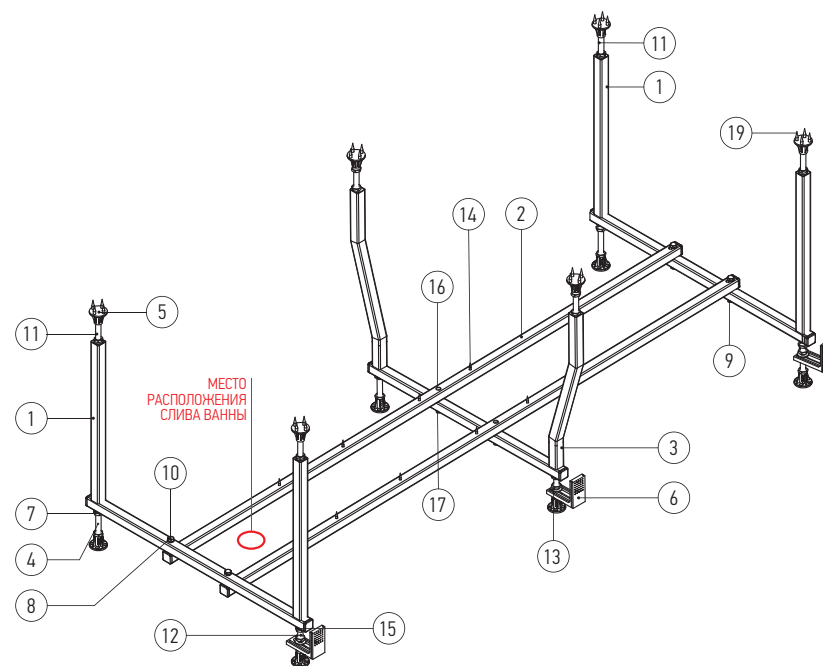
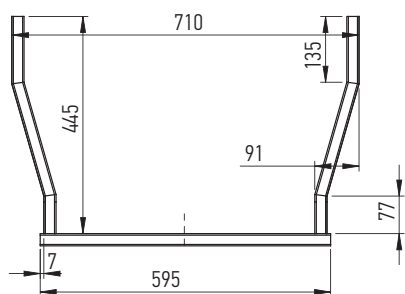
БОКОВАЯ СТОЙКА

1



ЦЕНТРАЛЬНАЯ СТОЙКА

3

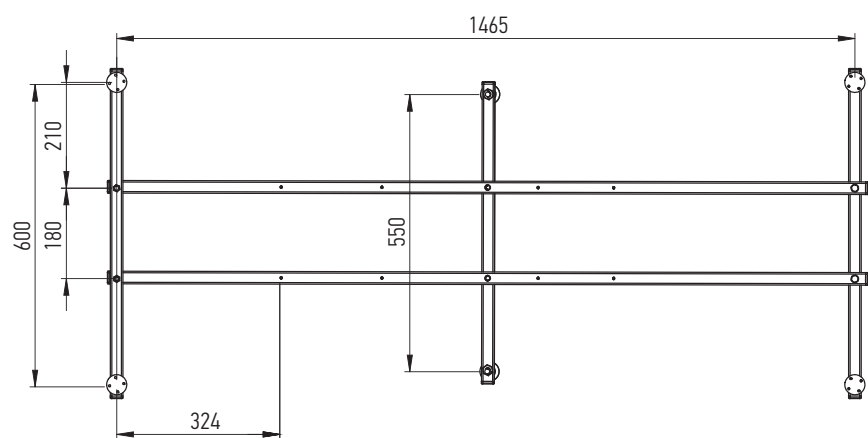
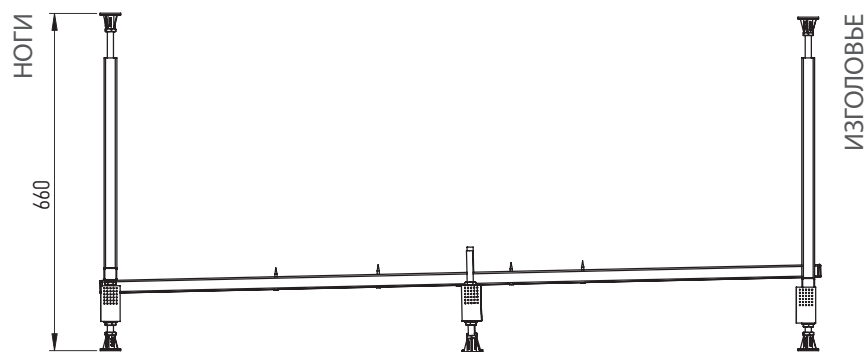


СПЕЦИФИКАЦИЯ КАРКАСА №2

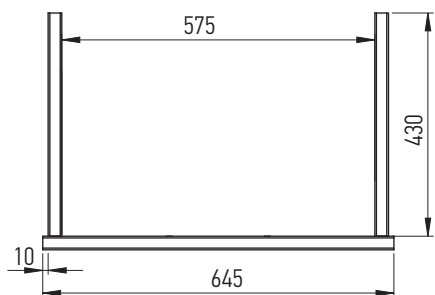
Позиция на схеме	Название	Кол-во	Позиция на схеме	Название	Кол-во
1	Боковая стойка 680 x 430	2	10	Шайба А8	6
2	Продольный профиль 1600 x 25	2	11	Шпилька М12 x 100 (верхняя)	6
3	Центральная стойка 595 x 445	1	12	Шпилька М12 x 180 (нижняя)	6
4	Ножка пластиковая М12	6	14	Саморез 3,5 x 41	8
5	Опора пластиковая М12	6	15	Закlepка резьбовая М12 (установлена)	6
8	Болт М8 x 60	4	16	Закlepка резьбовая М8 (установлена)	2
17	Болт М8 x 50	2	19	Саморез 3,5 x 19	24
9	Гайка М8	4			

Позиция на схеме	КОЛ-ВО КРЕПЕЖА В ЗАВИСИМОСТИ ОТ КОМПЛЕКТАЦИИ ВАННЫ	без панелей	с фронтальной панелью	с фронтальной и торцевой панелью
6	Уголок пластиковый	0	3	5
7	Гайка М12	18	24	26
13	Шайба А12 увеличенная оцинк.	0	6	8
	Декоративная заглушка крепления панели + саморез 4 x 20	0	3	5

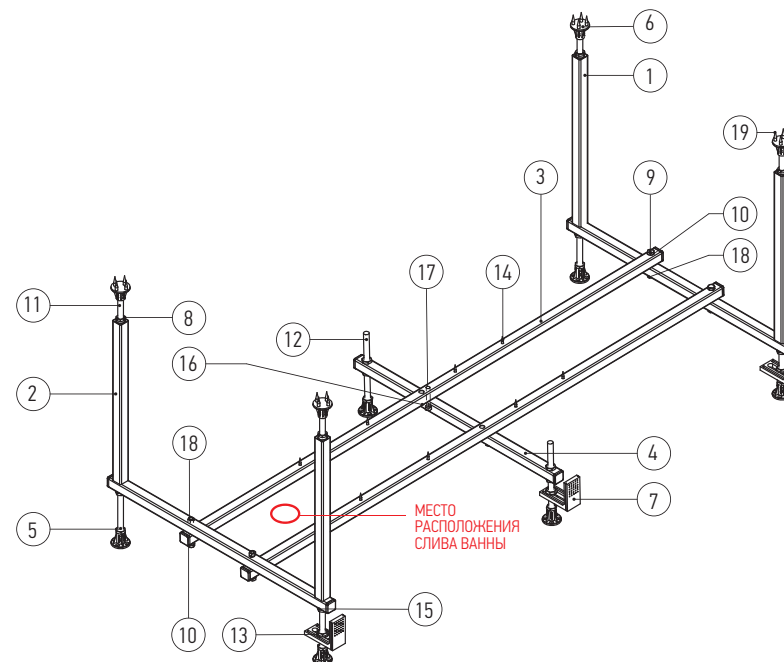
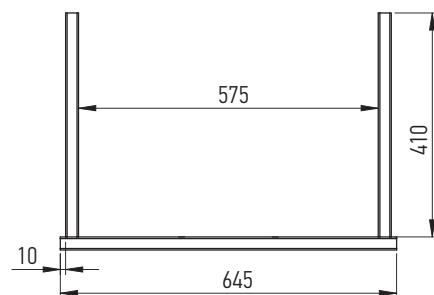
ВАРИАНТ КАРКАСА №3



БОКОВАЯ СТОЙКА (НОГИ) ②



БОКОВАЯ СТОЙКА (ИЗГОЛОВЬЕ) ①

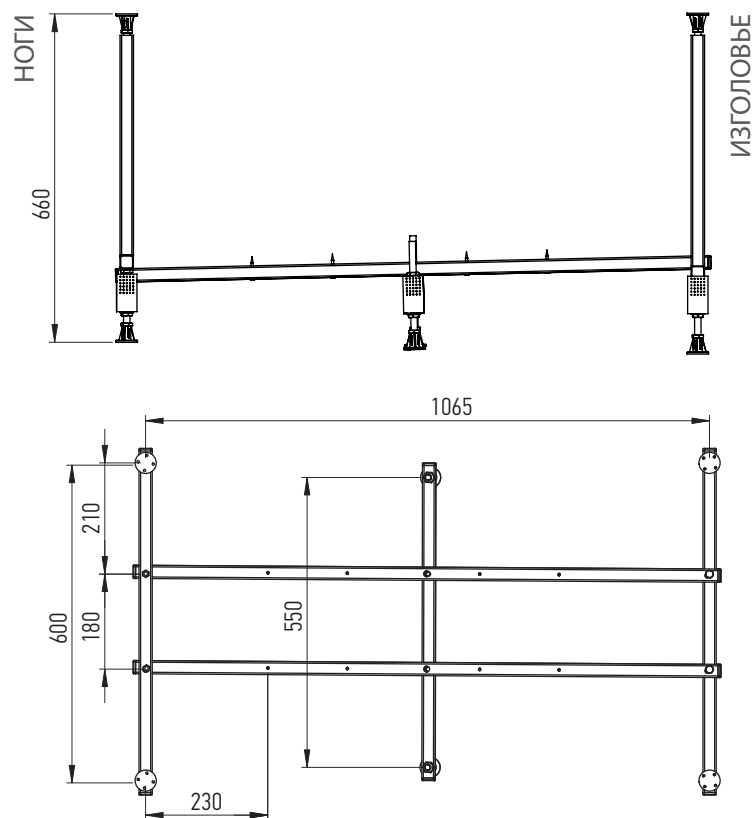


СПЕЦИФИКАЦИЯ КАРКАСА №3

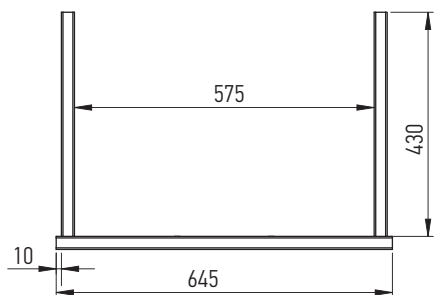
Позиция на схеме	Название	Кол-во	Позиция на схеме	Название	Кол-во
1	Боковая стойка 645 x 410 (изголовье)	1	11	Шпилька M12 x 100 (верхняя)	4
2	Боковая стойка 645 x 430 (ноги)	1	12	Шпилька M12 x 200 (нижняя)	6
3	Продольная труба 1500 x 25	2	14	Саморез 3,5 x 41	8
4	Поперечная опора 590 x 25	1	15	Заклёпка резьбовая M12 (установлена)	4
5	Ножка пластиковая M12	6	16	Заклёпка резьбовая M8 (установлена)	2
6	Опора пластиковая M12	4	17	Болт M8 x 50	2
9	Болт M8 x 60	4	18	Гайка M8	4
10	Шайба A8	6	19	Саморез 3,5 x 19	16

Позиция на схеме	КОЛ-ВО КРЕПЕЖА В ЗАВИСИМОСТИ ОТ КОМПЛЕКТАЦИИ ВАННЫ	без панелей	с фронтальной панелью	с фронтальной и торцевой панелью
7	Уголок пластиковый	0	3	5
8	Гайка M12	18	24	26
13	Шайба A12 увеличенная оцинк.	0	6	8
Декоративная заглушка крепления панели + саморез 4 x 20		0	3	5

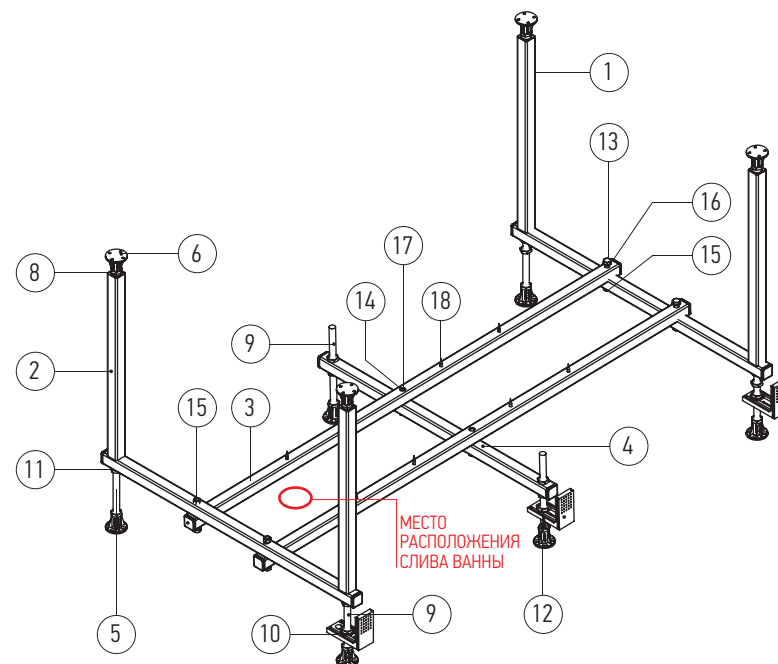
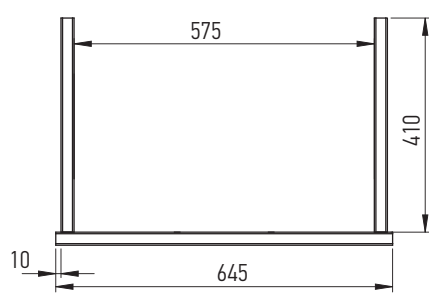
ВАРИАНТ КАРКАСА №4



БОКОВАЯ СТОЙКА (НОГИ) ②



БОКОВАЯ СТОЙКА (ИЗГОЛОВЬЕ) ①

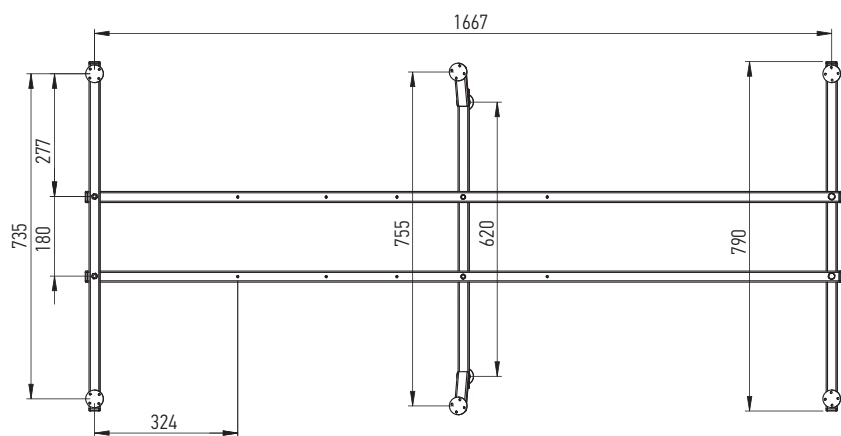
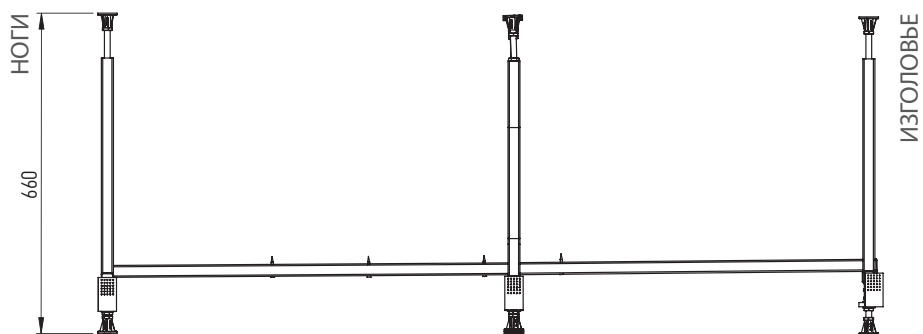


СПЕЦИФИКАЦИЯ КАРКАСА №4

Позиция на схеме	Название	Кол-во	Позиция на схеме	Название	Кол-во
1	Боковая стойка 645 x 435 (изголовье)	1	13	Болт M8 x 60	4
2	Боковая стойка 645 x 455 (ноги)	1	14	Болт M8 x 50	2
3	Продольная труба 1100 x 25	2	15	Гайка M8	4
4	Поперечная опора 590 x 25	1	16	Шайба A8	6
5	Ножка пластиковая M12	6	18	Саморез 3,5 x 41	8
6	Опора пластиковая M12	4	11	Заклёпка резьбовая M12 (установлена)	4
8	Шпилька M12 x 100 (верхняя)	4	17	Заклёпка резьбовая M8 (установлена)	2
9	Шпилька M12 x 200 (нижняя)	6	18	Саморез 3,5 x 19	16

Позиция на схеме	КОЛ-ВО КРЕПЕЖА В ЗАВИСИМОСТИ ОТ КОМПЛЕКТАЦИИ ВАННЫ	без панелей	с фронтальной панелью	с фронтальной и торцевой панелью
7	Уголок пластиковый	0	3	5
10	Гайка M12	18	24	26
12	Шайба A12 увеличенная оцинк.	0	6	8
	Декоративная заглушка крепления панели + саморез 4x20	0	3	5

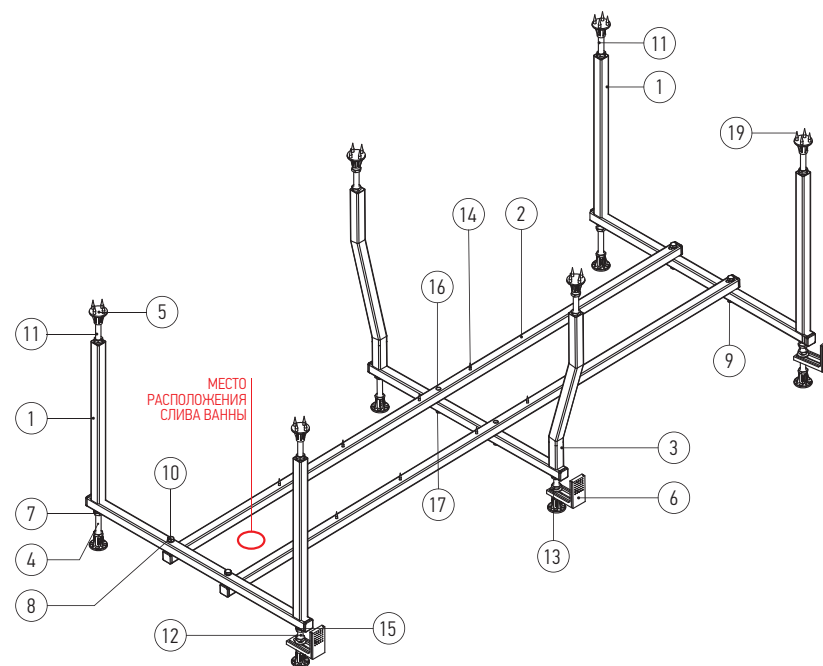
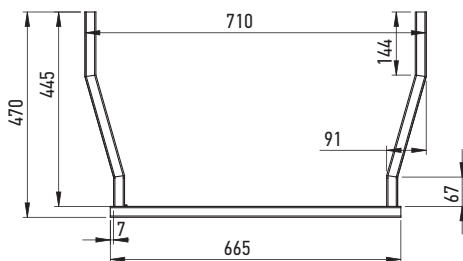
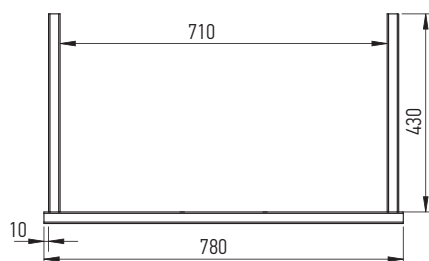
ВАРИАНТ КАРКАСА №5



БОКОВАЯ СТОЙКА



ЦЕНТРАЛЬНАЯ СТОЙКА

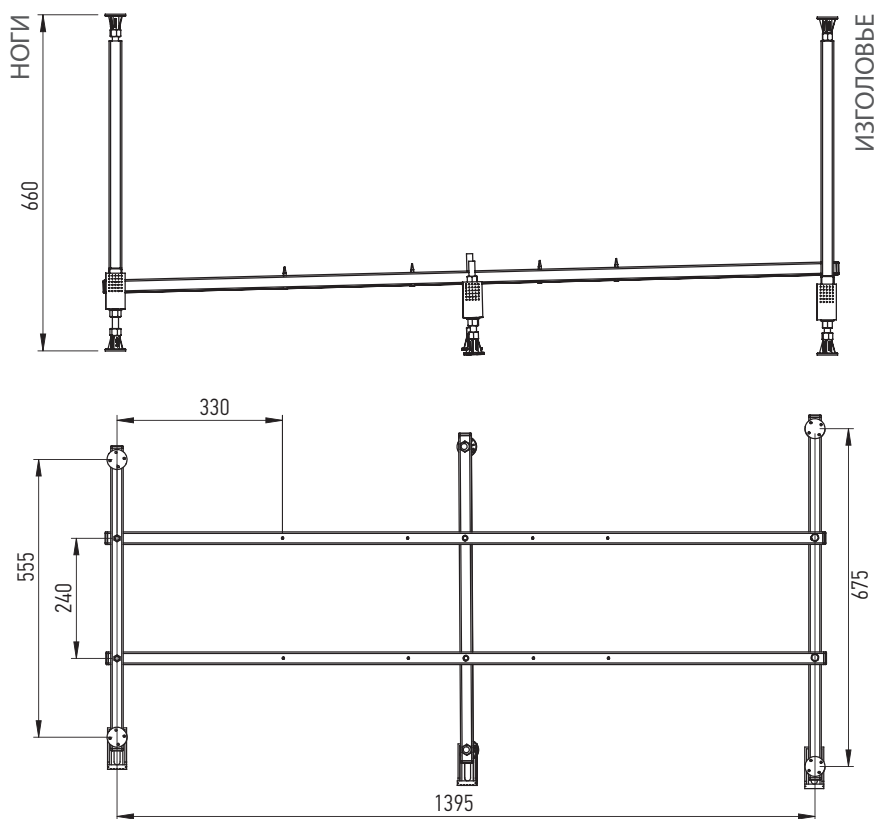


СПЕЦИФИКАЦИЯ КАРКАСА №5

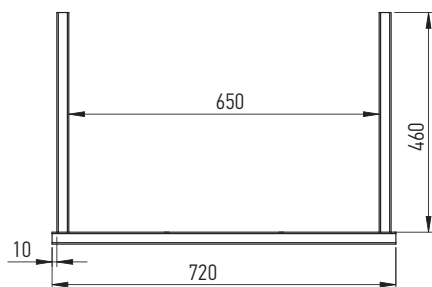
Позиция на схеме	Название	Кол-во	Позиция на схеме	Название	Кол-во
1	Боковая стойка 780 x 455	2	9	Гайка M8	4
2	Продольный профиль 1700 x 25	2	10	Шайба A8	6
3	Центральная стойка 710 x 410	1	11	Шпилька M12 x 100 (верхняя)	6
4	Ножка пластиковая M12	6	12	Шпилька M12 x 180 (нижняя)	6
5	Опора пластиковая M12	6	14	Саморез 3,5 x 41	8
8	Болт M8 x 60	4	15	Заклепка резьбовая M12 (установлена)	6
17	Болт M8 x 50	2	16	Заклепка резьбовая M8 (установлена)	2

Позиция на схеме	КОЛ-ВО КРЕПЕЖА В ЗАВИСИМОСТИ ОТ КОМПЛЕКТАЦИИ ВАННЫ	без панелей	с фронтальной панелью	с фронтальной и торцевой панелью
6	Уголок пластиковый	0	3	5
7	Гайка M12	18	24	26
13	Шайба A12 увеличенная оцинк.	0	6	8
	Декоративная заглушка крепления панели + саморез 4x20	0	3	5

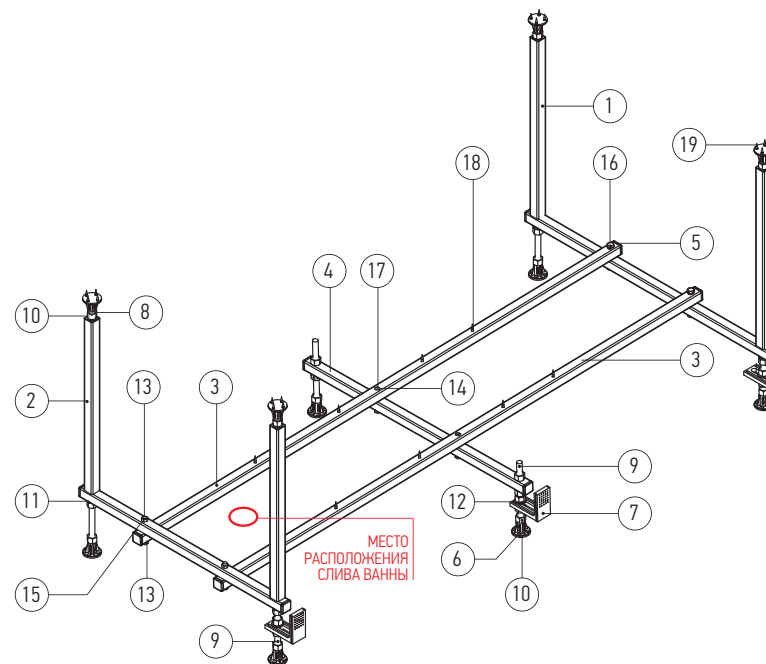
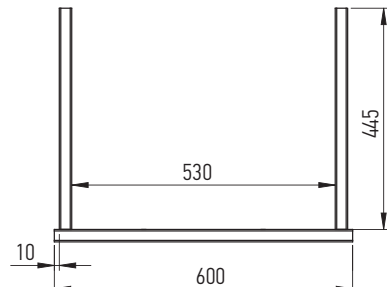
ВАРИАНТ КАРКАСА №6



БОКОВАЯ СТОЙКА (НОГИ) ②



БОКОВАЯ СТОЙКА (ИЗГОЛОВЬЕ) ①



СПЕЦИФИКАЦИЯ КАРКАСА №6

Позиция на схеме	Название	Кол-во	Позиция на схеме	Название	Кол-во
1	Боковая стойка 600 x 470 (изголовье)	1	8	Шпилька M12 x 100 (верхняя)	4
2	Боковая стойка 720 x 485 (ноги)	1	9	Шпилька M12 x 180 (нижняя)	6
3	Продольная труба 1430 x 25	2	18	Саморез 3,5 x 41	8
4	Поперечная опора 650 x 25	1	11	Заклёпка резьбовая M12 (установлена)	4
5	Ножка пластиковая M12	6	17	Заклёпка резьбовая M8 (установлена)	2
6	Опора пластиковая M12	4	14	Болт M8 x 50	2
13	Болт M8 x 60	4	15	Гайка M8	4
16	Шайба A8	6	19	Саморез 3,5 x 19	16

Позиция на схеме	КОЛ-ВО КРЕПЕЖА В ЗАВИСИМОСТИ ОТ КОМПЛЕКТАЦИИ ВАННЫ	без панелей	с фронтальной панелью	с фронтальной и торцевой панелью
7	Уголок пластиковый	0	3	5
10	Гайка M12	18	24	26
16	Шайба A12 увеличенная оцинк.	0	6	8
	Декоративная заглушка крепления панели + саморез 4x20	0	3	5

МОСКВА	ИП Мезнев «Сантехсервис» МО, с. Беседы, ул. Ленинская, БЦ «Реал», офис 402	8 (499) 408-50-34
	ООО «Душ-сервис» ул. Ивантеевская, д. 25а, ТЦ «Фабрика», 2-й этаж	8 (495) 505-50-30, 8 (903) 206-71-71
САНКТ-ПЕТЕРБУРГ	ООО «СТП» ул. Мебельная, д. 1	8 (812) 309-34-74
АРХАНГЕЛЬСК	СЦ «Аванта» Окружное ш., Кузнечихинский пром. узел, пр-д 1, д. 13	8 (8182) 62-99-42
БЕЛГОРОД	ИП Мезнев «Сантехсервис» ул. Магистральная, д. 4д	8 (903) 887-63-11
ВОЛГОГРАД	АСЦ «СантехПрофи» ул. Невская, д. 18а	8 (8442) 517-720 8 (960) 886-64-24
ВОЛОГДА	ИП Мезнев «Сантехсервис» ул. Октябрьская, д. 57А, офис 10	8 (8172) 50-58-51 8 (8172) 50-07-79
ЕКАТЕРИНБУРГ	ООО «Мастер-Сан» Большакова, д. 149	8 (343) 319-51-00 8 (343) 222-01-03
ИРКУТСК	ИП Белоусов ул. Паленова, д. 17/2	8 (3952) 53-14-35 8 (3952) 53-14-38
КАЗАНЬ	ООО «Сантех-сервис» ул. 2я Азинская, д. 7Б	8 (843) 291-06-19
КРАСНОДАР	«Мастер добрых дел» ул. Дзержинского, д. 119/2	8 (861) 215-54-50 8 (861) 215-54-51
КРАСНОЯРСК	ООО «Сантехсервис» ул. Глинки, д. 37Г	8 (391) 278-88-88 8 (391) 270-00-00
НИЖНИЙ НОВГОРОД	ООО «Профсервис-СВ» ул. Полоцкая, д. 21	8 (831) 424-24-54
НОВОСИБИРСК	«Гидромассаж-сервис», ИП Куликов ул. Троллейная, д. 85	8 (383) 263-05-32
ОМСК	ООО «СанЛюксСервис» ул. Маяковского, 64, офис 6	8 (913) 151-36-76 8 (908) 102-57-90
ПЕНЗА	ООО «Сантех-сервис» ул. Дзержинского, 4, офис № 529	8 (8412) 24-02-23 8 (8412) 98-55-23
РОСТОВ-НА-ДОНУ	ООО «Абрис-плюс» пр-т Буденновский, д. 72А	8 (863) 244-35-90, 8 (863) 299-36-00
РЯЗАНЬ	ИП Бакун С.В. ул. Быстрецкая, д. 17	8 (920) 960-27-27 8 (920) 960-28-28
САМАРА	ООО «Смак» ул. Дзержинского, д. 48, офис 302	8 (846) 205-05-87
САРАТОВ	ООО «Сантех-сервис» ул. Осипова, д. 1, офис 204	8 (8452) 70-04-70 8 (8452) 75-30-41
СИМФЕРОПОЛЬ	ИП Белый Ю.Д. ул. Гагарина, д. 14А, офис 309	8 (978) 995-88-75 8 (978) 990-78-27
ТОЛЬЯТТИ	ООО «Смак» ул. Коммунальная, д. 32	8 (846) 205-05-87
ТЮМЕНЬ	ИП Машкин ул. Федюнинского, д. 49, ТЦ «А-Мега»	8 (3452) 94-97-93
ХАБАРОВСК	ООО «Сантехмастер» ул. Кочнева, д. 10	8 (4212) 60-86-57
ЧЕЛЯБИНСК	«ЧелСан» ИП Наптелин ул. Российская, д. 220	8 (351) 750-33-70

АКТУАЛЬНАЯ КОНТАКТНАЯ ИНФОРМАЦИЯ АВТОРИЗОВАННЫХ СЕРВИСНЫХ ЦЕНТРОВ
ALEX BAITLER® ДОСТУПНА НА САЙТЕ WWW.ALEXBAITLER.COM

Данные гарантийные обязательства дополняют права и обязанности потребителей, определённые законом, никак не ограничивая их. По всем вопросам, связанным с установкой, эксплуатацией и обслуживанием изделия, просим обращаться в авторизованные сервисные центры либо на бесплатную телефонную линию сервисной поддержки.

Срок эксплуатации приобретенного изделия составляет 25 лет.

Гарантия Производителя на ванну составляет 10 лет с даты продажи. При монтаже изделия сотрудниками авторизованных сервисных центров гарантия составляет 12 лет с даты продажи. Гарантия на комплектующие 2 года.

При обращении покупателя в торгующую организацию или авторизованный сервисный центр потребитель должен предъявить кассовый или товарный чек, либо иные доказательства заключения договора и оплаты товара.

Для проведения гарантийного обслуживания покупатель обязан обеспечить свободный доступ к изделию.

Внешний вид и комплектность изделия должны быть проверены покупателем в момент получения изделия. В дальнейшем претензии по внешнему виду и комплектности не принимаются.

ГАРАНТИЯ НЕ РАСПРОСТРАНЯЕТСЯ:

- на продукцию, используемую в общественных местах;
- на дефекты, связанные с неправильной установкой и / или нарушением правил эксплуатации;
- на дефекты и неисправности, вызванные плохим качеством водопроводной воды и коррозией труб;
- на повреждения, возникшие в результате стихийных бедствий;
- на повреждения, вызванные использованием средств по уходу, не предназначенных для данного изделия.

Свои предложения по улучшению качества сервисного обслуживания Вы можете направить по адресу: service@sanplan.ru

**БЕСПЛАТНАЯ ТЕЛЕФОННАЯ ЛИНИЯ
СЕРВИСНОЙ ПОДДЕРЖКИ 8-800-302-0209**

These warranty obligations complement the rights and obligations of consumers, as defined by law, without limiting them in any way. For all questions related to the installation, operation and maintenance of the product, please contact the authorized service centers or a toll-free telephone service support line. The useful life of the purchased product is 25 years.

For the product and its components the Manufacturer's warranty is 12 year from the date of sale. When the product is installed by authorized service center employees, the warranty is 2 years from the date of sale.

When a customer contacts a trading organization or an authorized service center, the consumer must present a cash or sales receipt, or other evidence of concluding a contract and paying for the goods. To carry out warranty service, the buyer must provide free access to the product.

Appearance and completeness of the product must be checked by the buyer at the time of receipt of the disassembled product. Further claims for appearance and completeness are not accepted.

WARRANTY DOES NOT COVER:

- products used in public places;
- defects caused by improper installation and / or violation of the operating rules;
- faults caused by poor quality of tap water and pipe corrosion;
- damage caused by natural disasters;
- damage caused by the use of care products not intended for this product.

Your suggestions for improving the quality of service you can send to: service@sanplan.ru

**TOLL-FREE TELEPHONE HOTLINE
FOR SERVICE SUPPORT 8-800-302-0209**

ГАРАНТИЙНЫЙ ТАЛОН WARRANTY COUPON

№ _____

от/of «__» _____ 20__

Наименование изделия _____
Product name

Модель _____
Model

Продавец _____
Salesperson

Адрес/телефон _____
Address/phone

Дата продажи «__» _____ 20__
Date of sale

С гарантийными обязательствами ознакомлен / I am acquainted with warranty policy

Комплектность поставки изделия проверил / I have checked completeness of the shower cubicle delivery set

Товар видимых механических повреждений не имеет / There are no visible mechanical damages on the goods

Продавец _____ / _____
Salesperson **Ф.И.О.** / First, middle and last name

Покупатель _____ / _____
Customer **Ф.И.О.** / First, middle and last name

ГОРЯЧАЯ ЛИНИЯ
СЕРВИСНОЙ ПОДДЕРЖКИ
звонок по России бесплатный

8 800 302-0209