

GERMAN
QUALITY & TECHNOLOGY

ALEX BAITLER®
GERMANY

BATH SCREEN
AB18

USER'S
MANUAL



GENERAL DATA

This product is manufactured for aqueous procedures. The manufacturer reserves the right to introduce changes in the product construction without prior notice.

TECHNICAL CHARACTERISTICS

- Aluminum profile.
- The thickness of a safe, tempered glass is 6 mm (EU Directive EN 14428).

IT IS PROHIBITED TO DO THE FOLLOWING

- Misusing the product.
- Using the product in alcohol and intoxicated state.
- Using the product by children and elderly people without supervision of a relative.

WARRANTY

Warranty of the manufacturer for a term of 24 months from the date of the sale shall be established for product and their components.

The warranty shall not cover the drawbacks of the product that originated due to the circumstances beyond the manufacturer's control:

RECOMMENDATIONS TO CUSTOMERS

- The product is manufactured for residential use indoors.
- Packing elements (plastic bags, metal clips) may be dangerous for children.
- After unpacking it is necessary to check the completeness and the entirety of the product.
- Cleaning of the product should be carried out with the help of a soft piece of cloth or a sponge using liquid washing agents.
- Before the assembly all repair and decorative works should be completed.

- defects caused by the displacement of the product after its transfer to the buyer, faulty installation or repair, as well as incorrect handling of the product;
- defects caused by natural disasters;
- defects caused by the use of care products containing aggressive chemical or abrasive substances that are not designed for the given product.

Model _____

Seller _____

Date of sale «__» _____ 20__

I have read and understood warranty obligations. I have checked the completeness of delivery as to the product. The product does not have visible mechanical defects.

Buyer _____

ALLGEMEINES

Das Produkt ist für Wasser-Prozeduren bestimmt. Der Hersteller behält sich das Recht vor, jederzeit und ohne vorherige Mitteilung Änderungen an dem Produkt vorzunehmen.

TECHNISCHE DATEN

- Aluminium-Profil.
- Splitterfreies Hartglas Dicke 6 mm (EG-Richtlinie EN 14428)

ES IST VERBOTEN

- Das Produkt nicht bestimmungsgemäß zu benutzen.
- Sich im Zustand der alkoholischen oder narkotischen Trunkenheit in der Produkt zu befinden.
- Produkt von Kindern und Invaliden ohne Aufsicht von Verwandten zu benutzen.

GARANTIEVERPFLICHTUNG

Für Produkt und alle Zubehörteilen beträgt die Garantie 24 Monate ab Verkaufsdatum.

Garantie bezieht sich nicht auf Produktmängel, welche im Rahmen der vom Hersteller nicht abhängigen Umstände entstanden sind:

- Beschädigungen, welche im Rahmen der Versetzung des Produktes ab Zeitpunkt seiner Übergabe dem Käufer sowie bei Verletzung der Bedienungsanweisungen für Produkts entstanden sind;
- Funktionsstörungen, welche wegen Druckdifferenzen in Wasserleitungsnetzen, Spannungsdifferenzen

Typ _____

Verkäufer _____

Verkaufsdatum «__» _____ 20__

Mit Garantiepflichtungen vertraut gemacht. Lieferumfang des Produkts geprüft. Produkt weist keine sichtbaren Beschädigungen auf.

Käufer _____

EMPFEHLUNGEN FÜR DEN KÄUFER

- Das Produkt ist für alltäglichen Gebrauch in Innenräumen bestimmt.
- Verpackungsbestandteile (Plastikbeutel, Metallklammern) können für die Kinder gefährlich sein.
- Nach der Öffnung der Verpackung muss man den Lieferumfang und die Unversehrtheit des Produktes prüfen.
- Die Reinigung der Produkt muss mittels des weichen Tuches oder Schwammes mit Anwendung von flüssigen Reinigungsmitteln erfolgen.
- Es ist nicht empfohlen, die Haustiere ohne Benutzung des Schutzteppichs zu waschen.
- Zum Zeitpunkt der Installation sollen alle Reparatur- und Ausputzarbeiten beendet werden.

in Stromnetzen, Rohrkorrosion, Qualität der Versorgungswasser usw. entstanden sind. Um solche Situationen zu vermeiden, empfiehlt der Hersteller, bei der Installation der Produkts den Druckregler, mechanisches Filter und den Fehlerstromschutzschalter einzusetzen;

- Beschädigungen, welche durch Naturkatastrophen verursacht sind;
- Beschädigungen, welche durch Verwendung von für dieses Produkt nicht passenden Reinigungsmitteln, die aggressive chemische oder abrasive Stoffe beinhalten, verursacht sind.

BENDROJI INFORMACIJA

Produktas skirtas vandens procedūroms.

Gamintojas pasilieka teisę keisti gaminio dizainą iš anksto nepranešęs pirkėjui.

TECHNINĖS SAVYBĖS

- Aliuminio profilis.
- Saugus ir grūdintas stiklas yra 6 mm storio (pagal ES direktyvą EN 14428).

DRAUDŽIAMA

- Neteisingai naudoti produktą
- Naudotis produktu apsvaigus nuo alkoholio ar narkotinių medžiagų
- Stovėti ant vonios krašto
- Valyti produktą abrazyviniais ir šiurkščiais valikliais

GARANTIJA

Dėkojame, kad renkatės mūsų gaminius.

Gamintojo garantija produktams ir jų dalims – 24 mėnesiai nuo pardavimo galutiniam vartotojui datos.

Garantija netaikoma gaminio pažeidimams, atsiradusiems ne dėl gamintojo kaltės:

- gaminio išvaizdos pažeidimams, atsiradusiems gabenimo metu, perduodant klientui, įrengiant ar montuojant neigalioiems asmenims, taip pat pažeidus vonios naudojimo taisyklę;

REKOMENDACIJOS KLIENTUI

- Šis gaminys skirtas naudoti patalpose
- Pakavimo medžiagos (plastikiniai maišeliai, metalinės sąvaržos) gali būti pavojingos vaikams, todėl laikykite jas nepasiekiamoje vietoje
- Vandens tiekimo reguliatorius turi būti vidurinėje padėtyje, siekiant išvengti temperatūros svyravimų
- Produktas gali būti valomas švelniu audiniu arba kempine, naudojant skystuosius valiklius
- Nerekomenduojama vonioje maudyti augintinių, jei nėra apsauginio kilimėlio

- dėl slėgio svyravimų vandens žarnose ar elektros svyravimų, žarnų korozijos ir vandens kokybės; siekiant išvengti slėgio svyravimų, gamintojas rekomenduoja įrengti slėgio reguliatorių, taip pat filtrus ir apsauginį elektros srovės reguliatorių.
- pažeidimams dėl stichinių nelaimių
- pažeidimams, atsiradusiems naudojant produktus, kurių sudėtyje yra neleistinų priežiūrai chemikalų ar abrazyvinių medžiagų

VISPĀRĒJĀS ZIŅAS

Produkts paredzēta ūdens procedūrām.

Ražotājam ir tiesības ieviest izmaiņas ierīces konstrukcijā bez paterētāja iepriekšējās informēšanas.

TEHNISKAIS RAKSTUROJUMS

- Alumīnija profils.
- Drošu un rūdīta stikla ir 6 mm biezs (ES Direktīva EN 14428).

AIZLIEGTS

- Izmantot produkts citos nolūkos.
- Atrasties produkts alkohola vai narkotiku reibumā.
- Izmantot produkts bērniem un invalīdiem bez tuvinieku uzraudzības.

GARANTIJAS SAISTĪBAS

Produkts un to komplektējošām daļām tiek noteikta ražotāja garantija 24 mēneši no pārdošanas datuma.

Garantija nedarbojas, ja preces bojājumus izraisīja apstākļi, kas nav radušies ražotāja rīcību dēļ:

- bojājumi, kas radušies ierīces pārvietošanas laikā pēc tās nodošanas pircējam, nekvalificētās uzstādīšanas vai remonta dēļ, kā arī produkts ekspluatācijas noteikumu neievērošanas rezultātā;
- bojājumi, kurus izraisīja spiediena svārstības

REKOMENDĀCIJAS PIRCĒJAM

- Ierīce paredzēta sadzīves lietošanai iekštelpās.
- Iepakojuma elementi (plastikāta maisiņi, metāla saspraudes) var būt bīstami bērniem.
- Pēc iepakojuma atvēršanas nepieciešams pārbaudīt, vai ierīce nav bojāta un visas detaļas ir komplektā.
- Produkts tīrīšanai jāizmanto mīksto lupatu vai sūkli un šķidrās mazgāšanas līdzekļus.
- Nerekomendē mazgāt mājdzīvniekus, neizmantojot aizsargājošo paklājiņu.
- Visiem remonta un apdares darbiem jābūt pabeigtiem pirms montāžas uzsākšanas.

Ūdensvada tīklos, sprieguma lēcieni elektrotīklos, cauruļu korozija, ūdensvada ūdens kvalitāte, u.tml. Lai izvairītos no šādām situācijām, ražotājs rekomendē produkts montāžas laikā uzstādīt spiediena reduktoru, mehānisko attīrīšanas filtru un elektrotīkla aizsargatslēgšanas ierīci;

- bojājumi, kurus izraisīja nepārvaramas varas apstākļi;
- bojājumi, kas radušies izmantojot aprūpes līdzekļus, kas satur šai ierīcei nepiemērotas agresīvas ķīmiskas vai abrazīvas vielas.

Modelis _____

Pardavējas _____

Pardavimo data « ____ » _____ 20 ____

Esu susipažinęs su garantinėmis sąlygomis. Patikrinau, kad komplekte yra visos reikalingos dalys. Nepastebėjau jokių matomų mechaninių prekės pažeidimų.

Kliento _____

Modelis _____

Pārdevējs _____

Pārdošanas datums « ____ » _____ 20 ____

Ar garantijas saistībām tika iepazīstināts. Produkts piegādes komplektāciju pārbaudīju. Precei nav redzamo mehānisko bojājumu.

Pircējs _____

ОБЩИЕ СВЕДЕНИЯ

Изделие предназначено для принятия водных процедур.

Производитель оставляет за собой право вносить изменения в конструкцию изделия без предварительного уведомления покупателя.

ТЕХНИЧЕСКИЕ ХАРАКТЕРИСТИКИ

- Алюминиевый профиль.
- Толщина безопасного, закалённого стекла 6 мм (ЕС директива EN 14428).

ЗАПРЕЩЕНО

- Использовать изделие не по назначению.
- Находиться внутри в состоянии алкогольного или наркотического опьянения.
- Использовать изделие детям и пожилым людям без присмотра близких.

ГАРАНТИЙНЫЕ ОБЯЗАТЕЛЬСТВА

На изделие и его комплектующие устанавливается гарантия производителя 24 месяцев с даты продажи. Гарантия не распространяется на недостатки товара, которые возникли в следствие обстоятельств, не зависящих от производителя:

РЕКОМЕНДАЦИИ ПОКУПАТЕЛЮ

- Это изделие предназначено для бытового использования внутри помещений.
- Элементы упаковки (пластиковые пакеты, металлические скрепки) могут быть потенциально опасны для детей.
- После вскрытия упаковки необходимо проверить комплектность и целостность изделия.
- Очистка изделия должна производиться мягкой тканью или губкой при помощи специальных жидких моющих средств.
- На момент монтажа изделия все ремонтно-отделочные работы в помещении должны быть завершены.

- повреждения при перемещении изделия после момента передачи покупателю, неквалифицированной установки или ремонта, а также нарушением правил эксплуатации изделия;
- повреждения, вызванные стихийными бедствиями;
- повреждения, вызванные использованием средств по уходу, содержащих агрессивные химические или абразивные вещества, не предназначенные для данного изделия.

ЗАГАЛЬНА ІНФОРМАЦІЯ

Виріб призначений для прийняття водних процедур. Виробник залишає за собою право вносити зміни в конструкцію виробу без попереднього повідомлення покупця.

ТЕХНІЧНІ ХАРАКТЕРИСТИКИ

- Алюмінієвий профіль.
- Товщина безпечного, каленого скла 6 мм (ЕС директива EN 14428).

ЗАБОРОНЕНО

- Використовувати виріб не за призначенням.
- Використовувати виріб у стані алкогольного чи наркотичного сп'яніння.
- Використовувати виріб дітям та особам похилого віку без нагляду близьких.

ГАРАНТІЙНІ ОБОВ'ЯЗКИ

На виріб та її комплектуючі встановлена гарантія виробника 24 місяців з дати продажу. Гарантія не розповсюджується на недоліки товару, які виникли внаслідок обставин, які не залежать від виробника:

РЕКОМЕНДАЦІЇ ПОКУПЦЮ

- Цей виріб призначений для побутового використання всередині приміщення.
- Елементи пакування (пластикові пакети, металеві скріпки можуть бути потенційно небезпечні для дітей.
- Після відкриття пакування необхідно перевірити комплектність та цілісність виробу.
- При очищенні виробу необхідно користуватися м'якою тканиною чи губкою за допомогою спеціальних рідких миючих засобів.
- На момент монтажу виробу усі ремонтно-оздоблювальні роботи в приміщенні повинні бути завершені.

- Пошкодження при переміщенні виробу після моменту продажу покупцю, некваліфікованого встановлення чи ремонту, а також порушення правил експлуатації виріб;
- Пошкодження, які викликані стихійним лихом;
- Пошкодження, викликані використанням засобів по догляду, які містять агресивні хімічні або абразивні сполуки, не призначені для даного виробу.

Модель _____

Продавець _____

Дата продажу «__» _____ 20__

С гарантійними обов'язками ознакмен. Комплектність поставки изделия проверил. Товар видимых механических повреждений не имеет.

Покупатель _____

Модель _____

Продавець _____

Дата продажу «__» _____ 20__

З гарантійними вимогами ознайомлений. Комплектність виріб перевірів. Наявних механічних пошкоджень не має.

Покупець _____

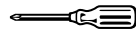
RECOMMENDED TOOLS & FITTINGS INSTALATION AB1810

ALEX BAITLER
GERMANY

ALEX BAITLER
GERMANY

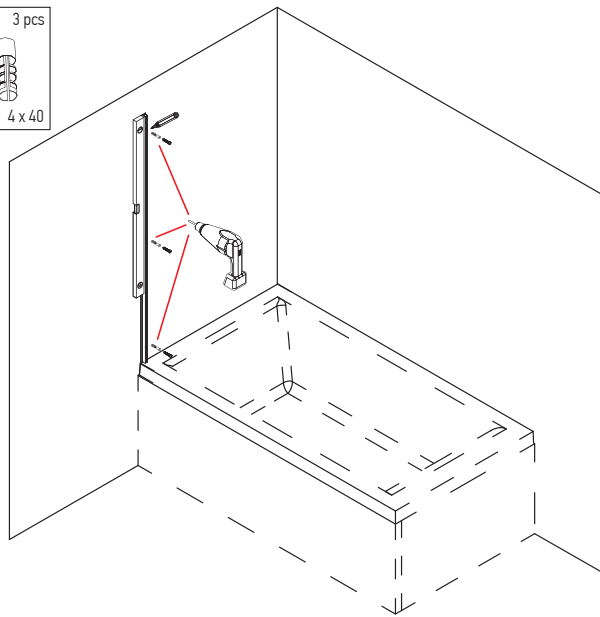
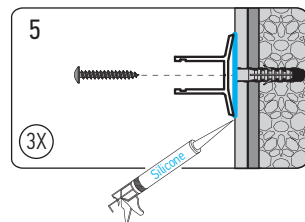
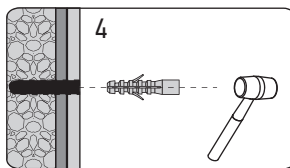
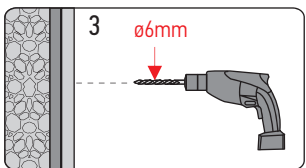
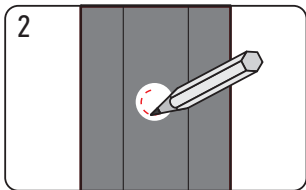
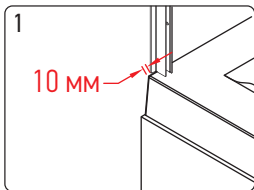


Ø3 MM И Ø6 MM

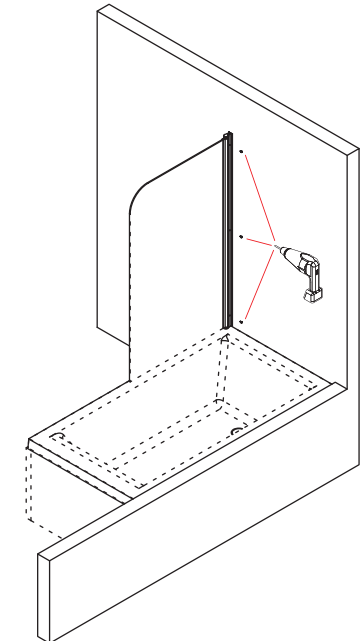
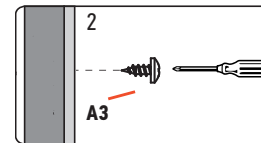
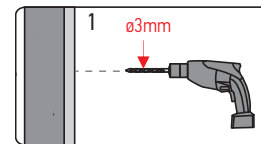
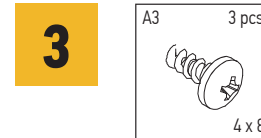
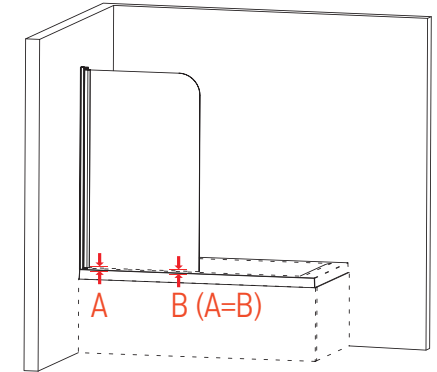
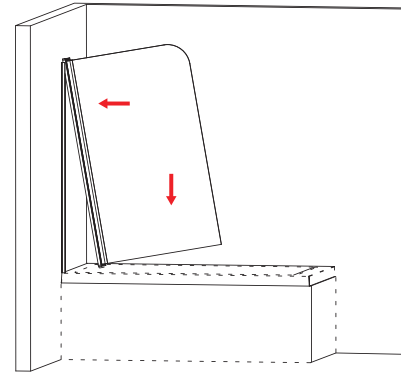
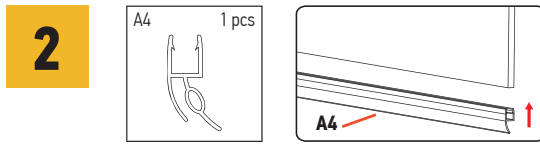


A1	1 pcs	A2	3 pcs	A3	3 pcs	A4	1 pcs
			4 x 40		4 x 8		

1	A1	1 pcs	A2	3 pcs
		4 x 40		

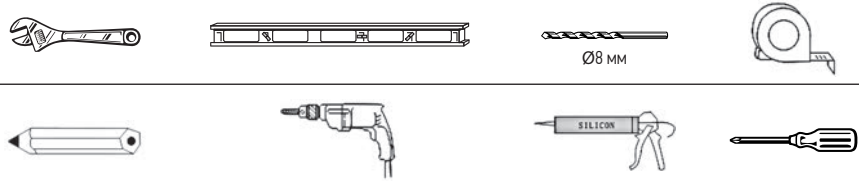


INSTALLATION AB1810

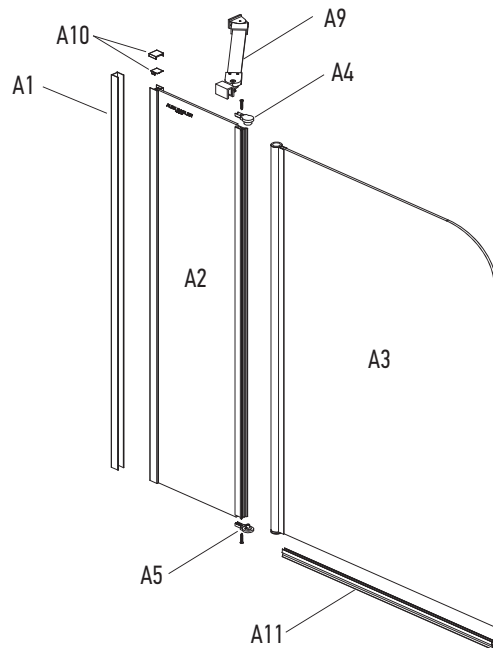


RECOMMENDED TOOLS & FITTINGS INSTALATION AB1820

ALEX BAITLER
GERMANY



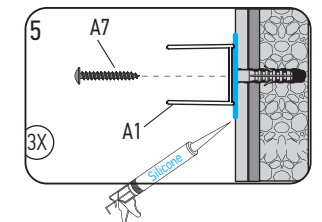
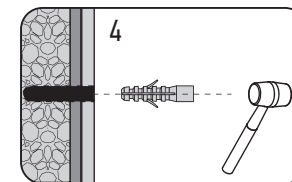
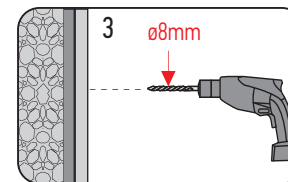
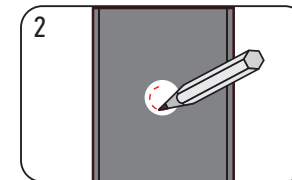
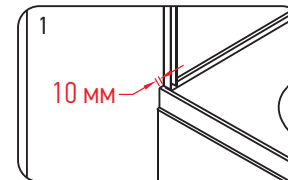
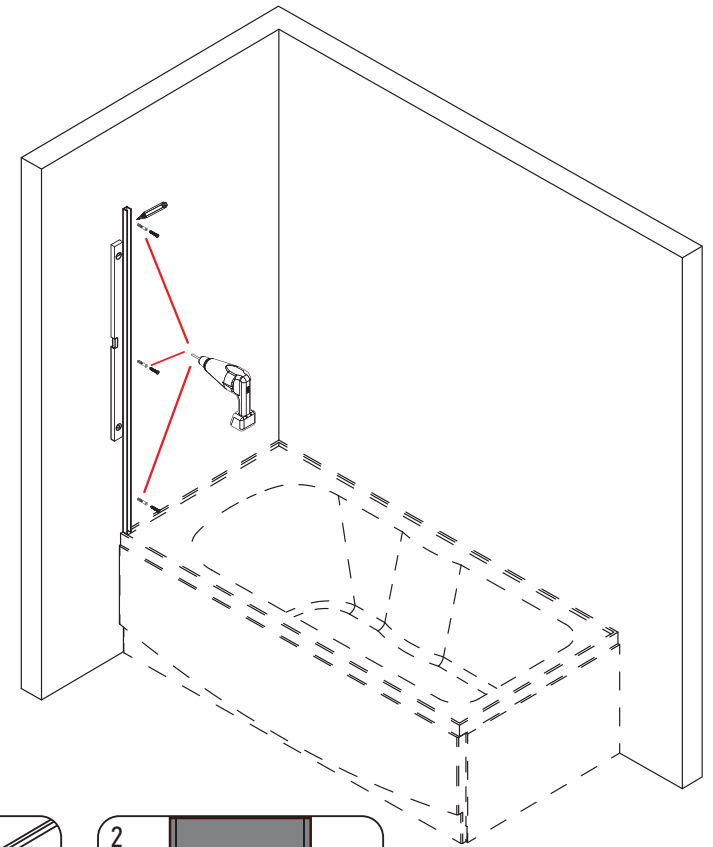
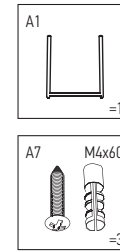
A1 1 pcs	A2 1 pcs	A3 1 pcs	A4 1 pcs 5 x 40
A5 1 pcs 5 x 40	A6 3 pcs 4 x 12	A7 3 pcs 4 x 60	A8 2 pcs 4 x 60
A9 1 pcs	A10 1 pcs	A11 1 pcs	A12 1 pcs Ø3



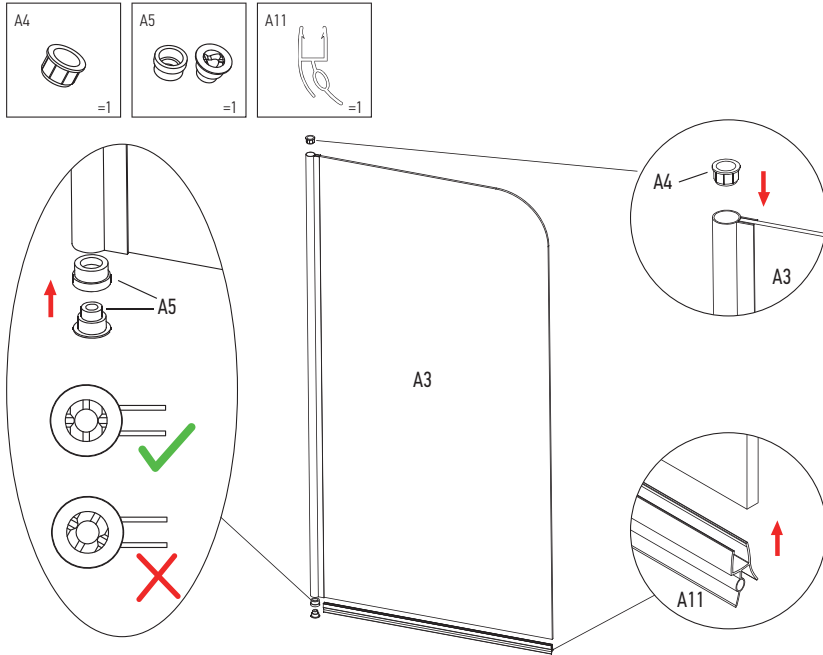
INSTALLATION AB1820

ALEX BAITLER
GERMANY

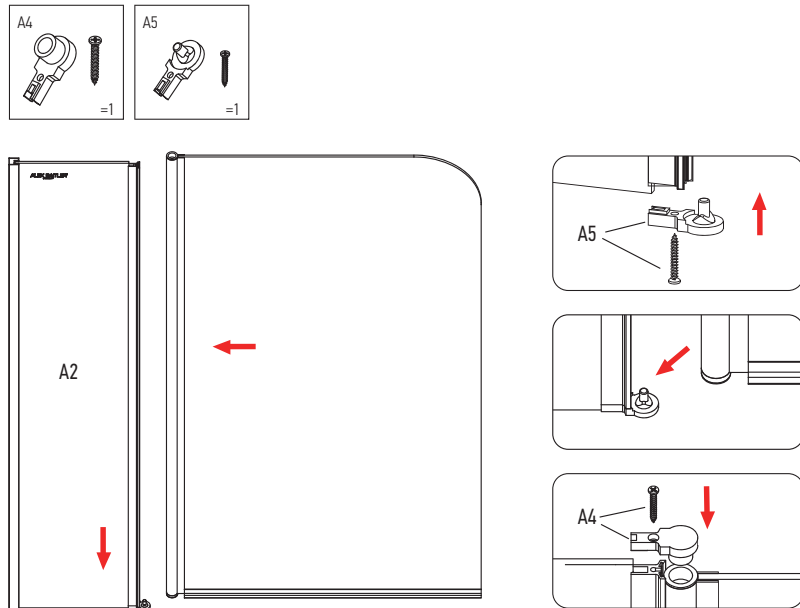
1



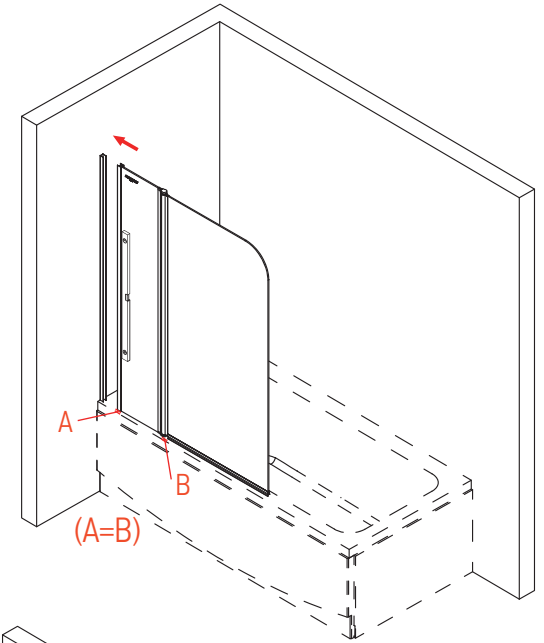
2



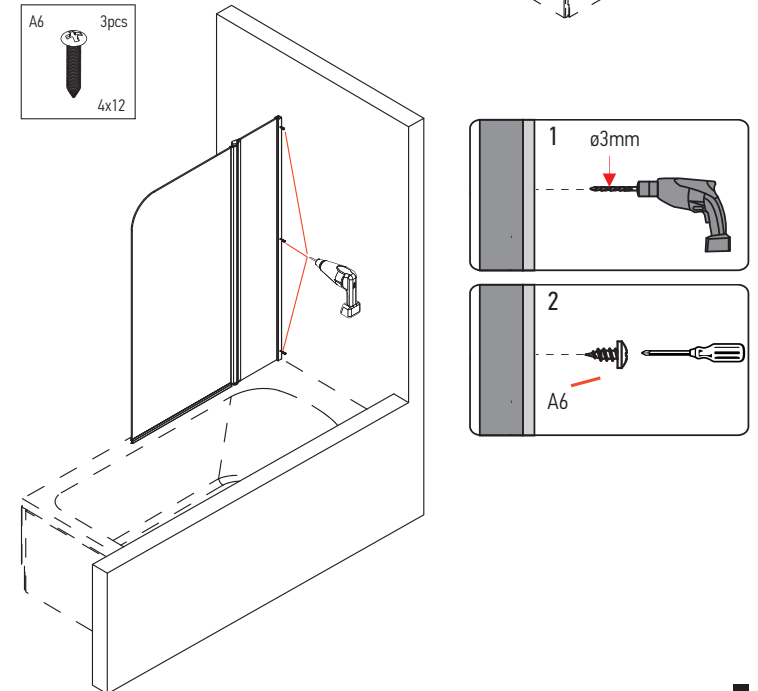
3



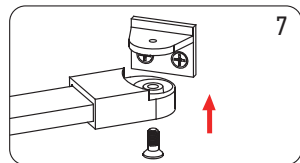
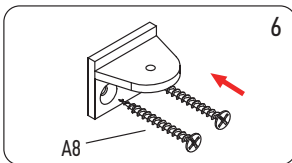
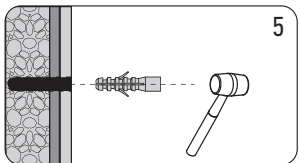
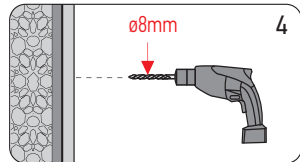
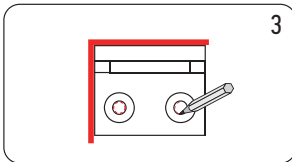
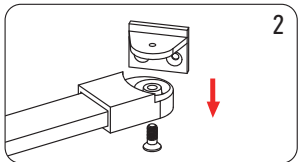
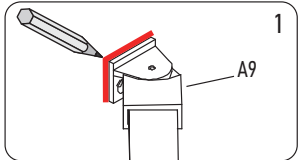
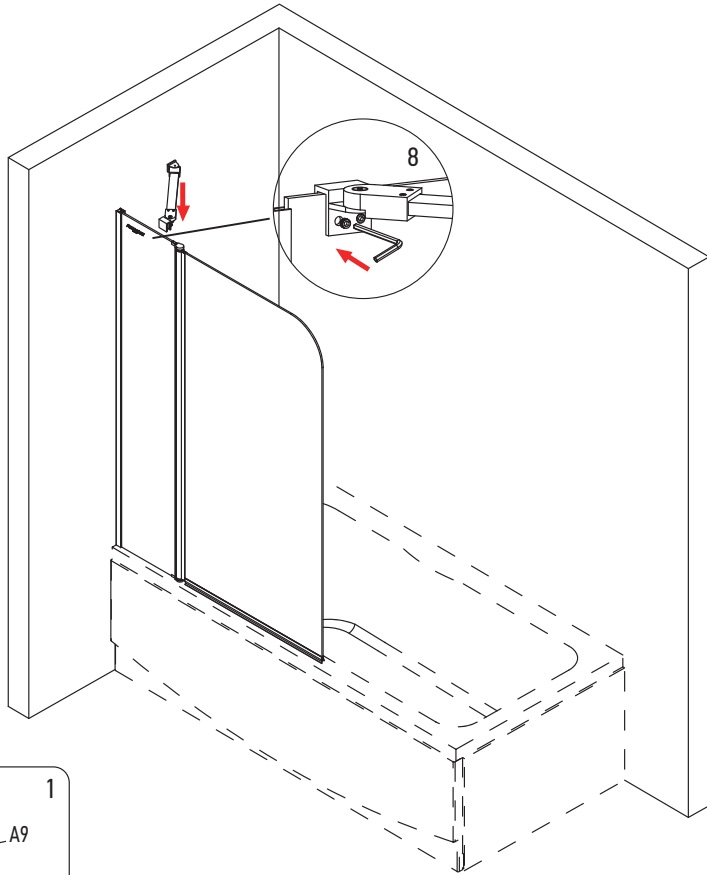
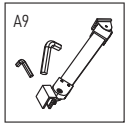
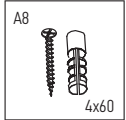
4



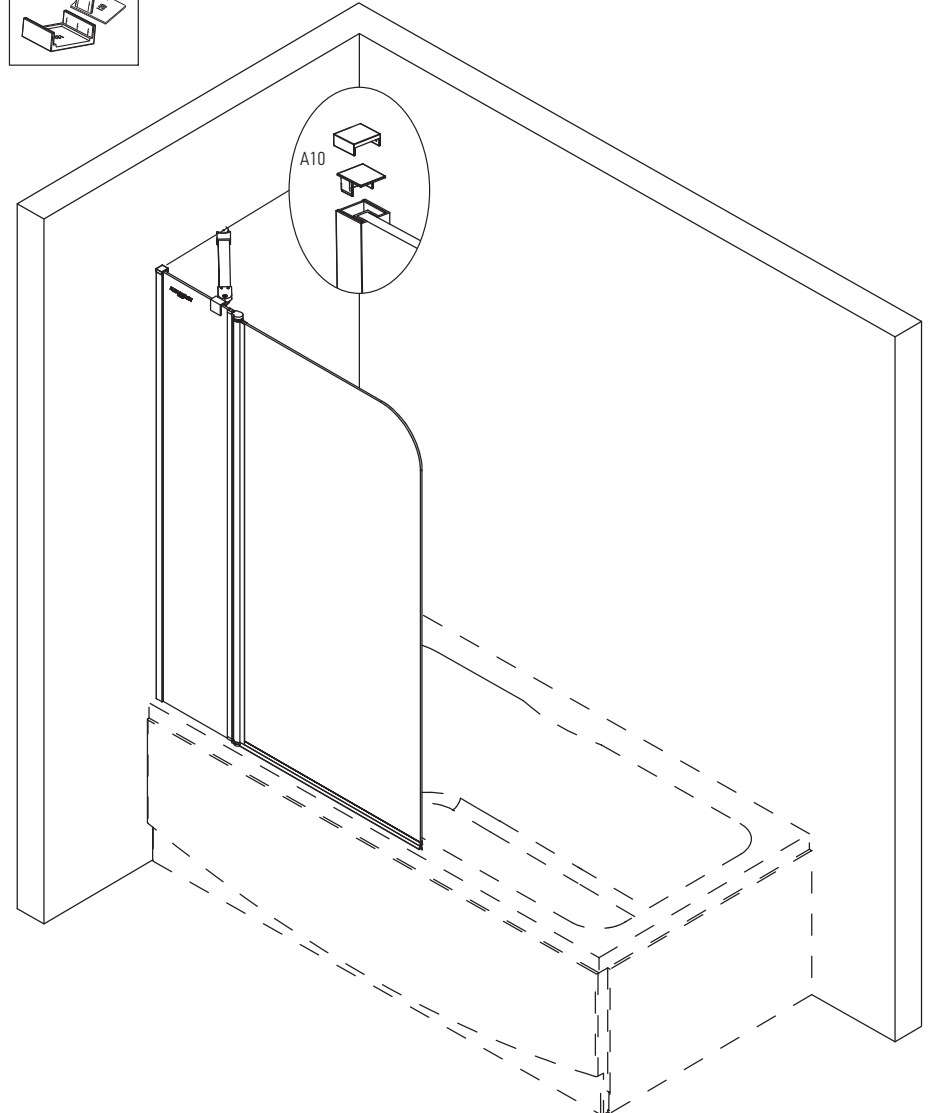
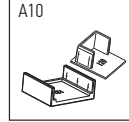
5



6

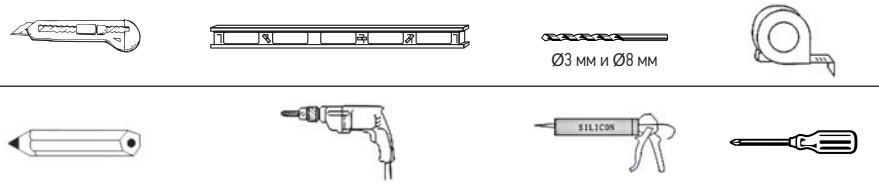


7

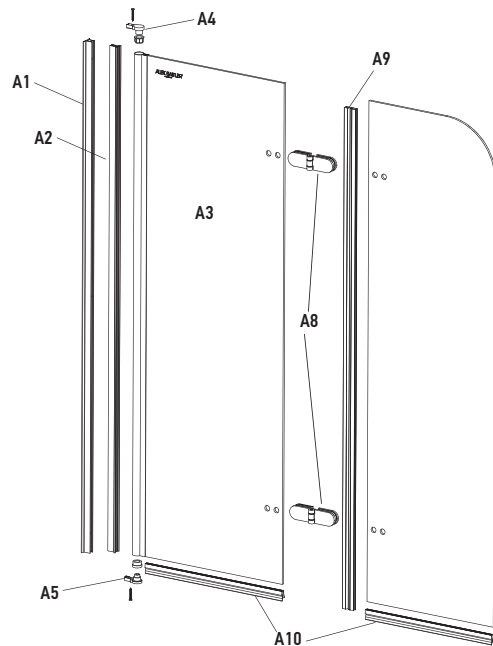


RECOMMENDED TOOLS & FITTINGS INSTALATION AB1850

ALEX BAITLER
GERMANY



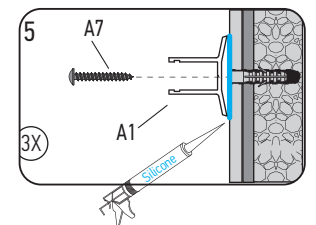
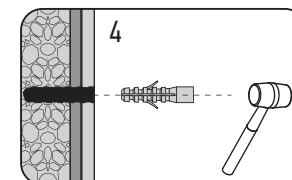
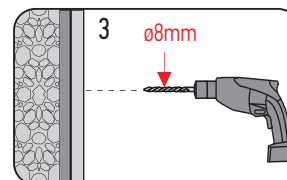
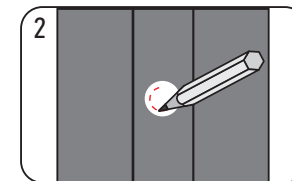
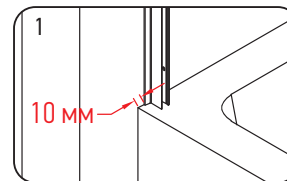
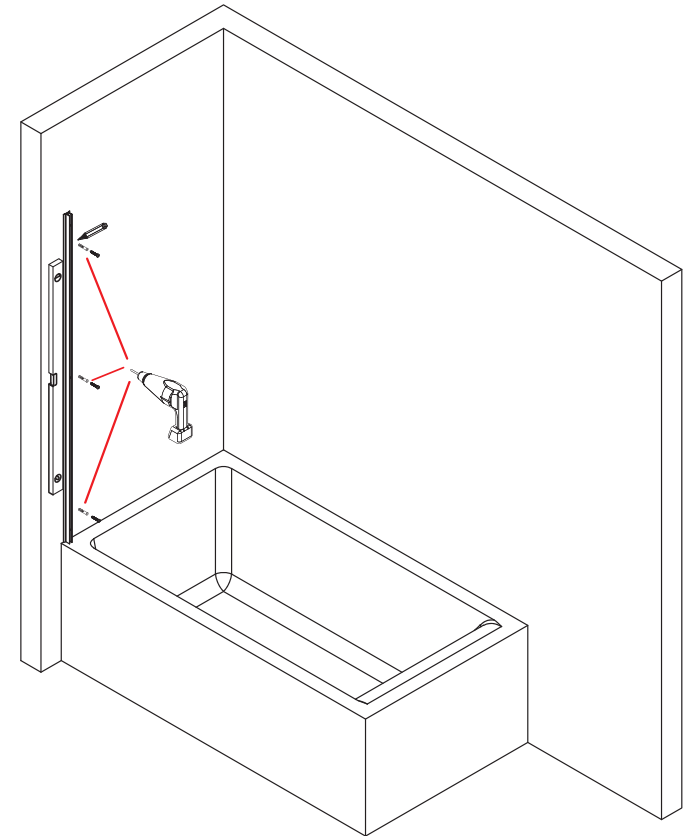
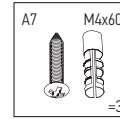
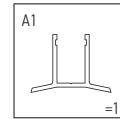
A1 1 pcs	A2 1 pcs	A3 1 pcs	A4 1 pcs 5 x 40
A5 1 pcs 5 x 40	A6 3 pcs 4 x 12	A7 3 pcs 4 x 60	A8 2 pcs 4
A9 1 pcs	A10 2 pcs	A11 1 pcs Ø3	



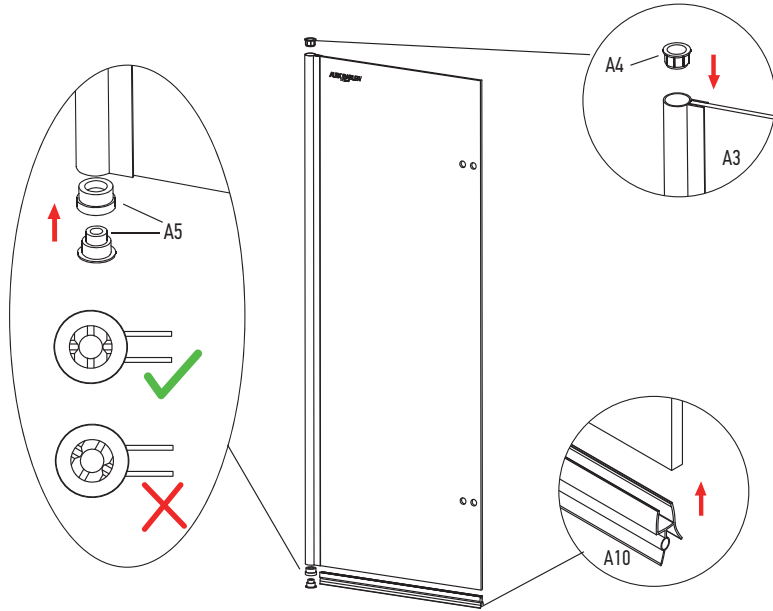
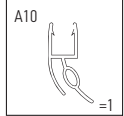
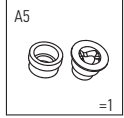
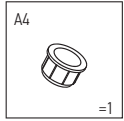
INSTALLATION AB1850

ALEX BAITLER
GERMANY

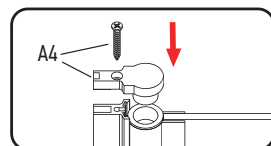
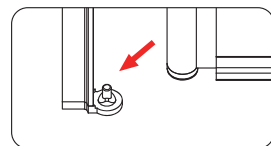
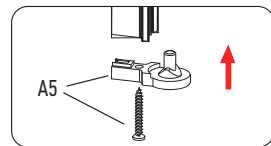
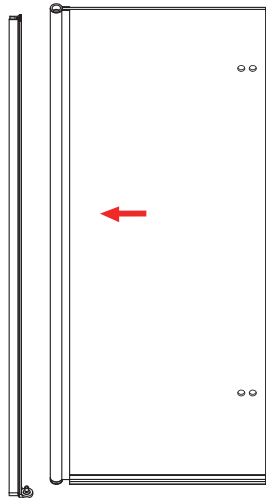
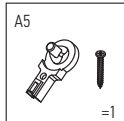
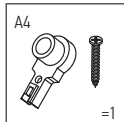
1



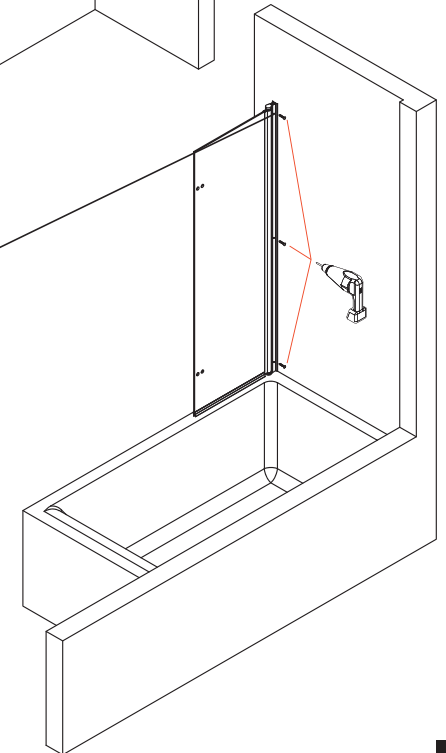
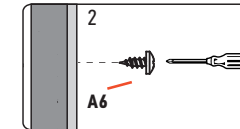
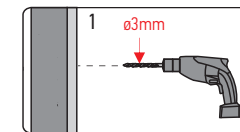
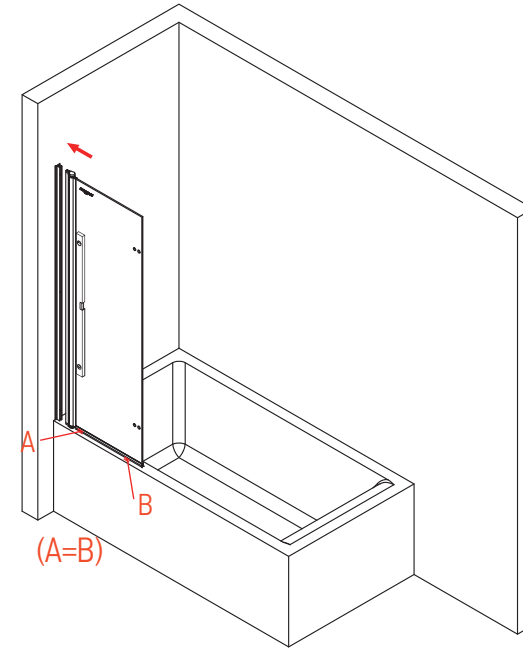
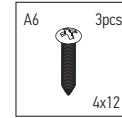
2



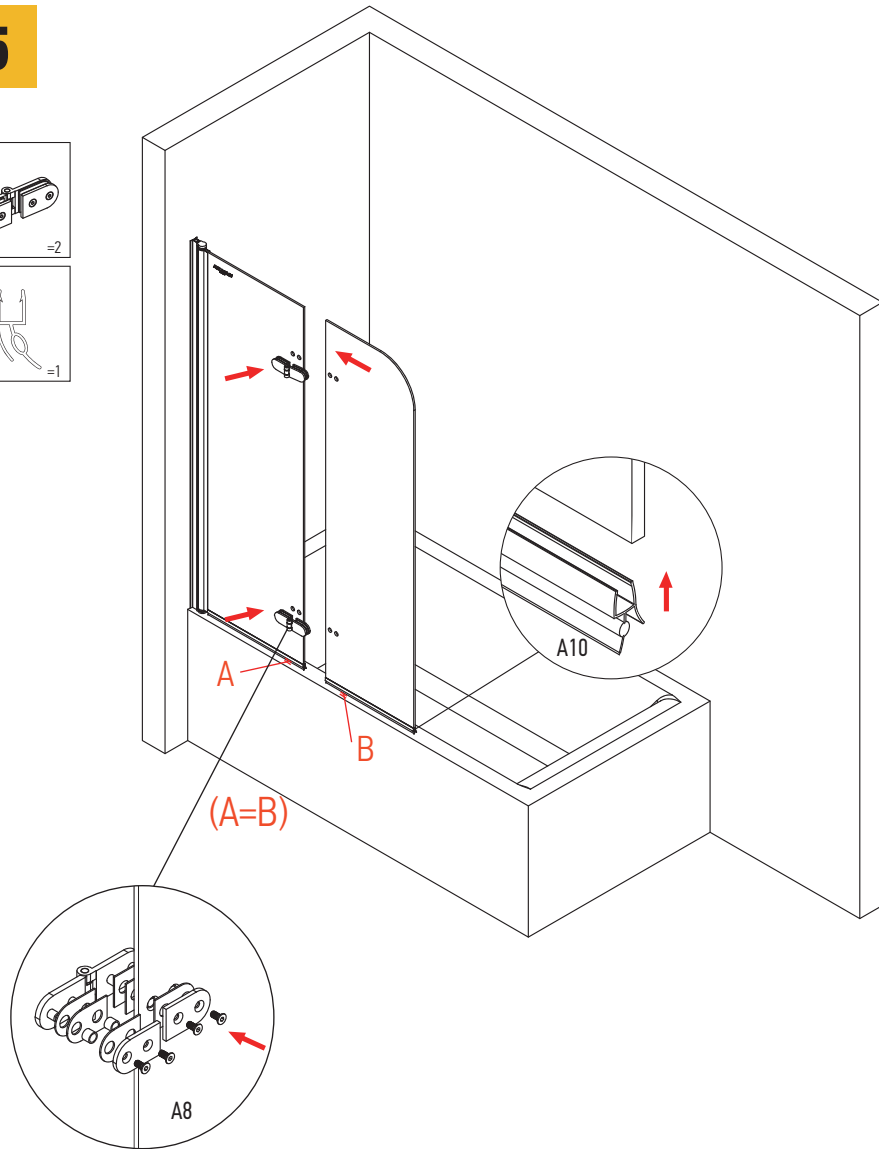
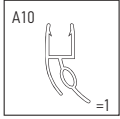
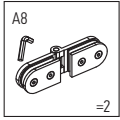
3



4



5



6

